

断熱施工の基本

断熱施工3つのポイント

省エネ基準の解説書に施工の基本が掲載されています。

ポイントは以下の3点です。

イ) 断熱の連続性

ロ・ハ) 気流止め

ニ) 防湿層(室内側)の設置

※「防湿」については79ページを参照



断熱材等の施工に関する基準

断熱材の施工に当たっては、次に掲げる事項に配慮すること。

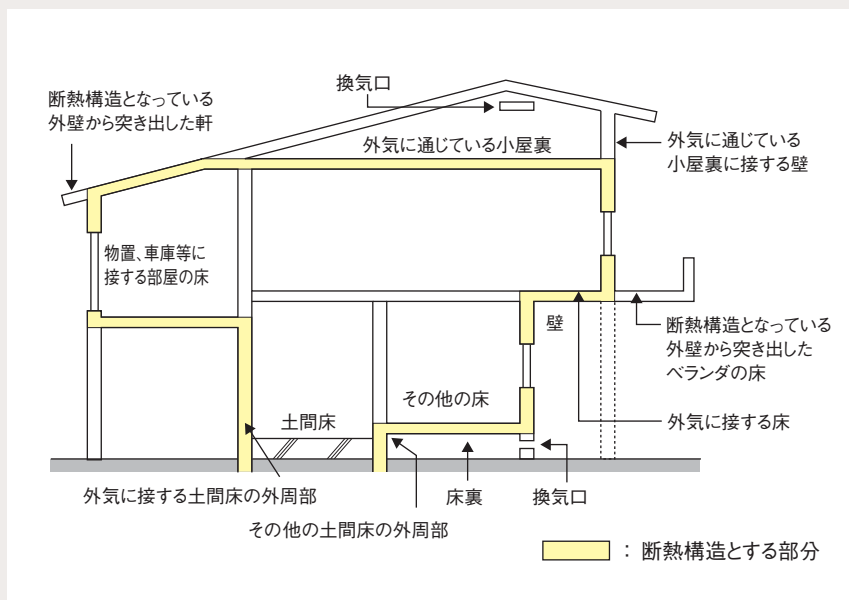
- イ 断熱材は、必要な部分に隙間なく施工すること。
- ロ 外壁の内部の空間が天井裏又は床裏に対し開放されている住宅の当該外壁に充填断熱工法により断熱施工する場合にあつては、当該外壁の上下端部と床、天井又は屋根との取合部に気流止めを設けること。
- ハ 間仕切壁と天井又は床との取合部において、間仕切壁の内部の空間が天井裏又は床裏に対し開放されている場合にあつては、当該取合部に気流止めを設けること。なお、屋根を断熱及び日射遮蔽のための措置を講じた構造（以下「断熱構造」という）とする天井裏又は基礎を断熱構造とする床裏にある当該取合部については、この限りでない。
- ニ グラスウール、ロックウール、セルローズファイバー等の繊維系断熱材、プラスチック系断熱材（工業標準化法（昭和24年法律第185号）に基づく日本工業規格（以下「日本工業規格」という。）A9511（発泡プラスチック保温材）に規定するもの（A種フェノールフォーム3種2号を除く。）、日本工業規格A9526（建築物断熱用吹付け硬質ウレタンフォーム）に規定する吹付け硬質ウレタンフォームA種1又はA種2に適合するもの及びこれらと同等以上の透湿抵抗を有するものを除く。）その他これらに類する透湿抵抗の小さい断熱材を使用する場合にあつては、防湿層（断熱層（断熱材で構成される層をいう。以下同じ。）の室内側に設けられ、防湿性が高い材料で構成される層であつて、断熱層への漏気や水蒸気の侵入を防止するものをいう。）を設けること。ただし、結露の発生防止に有効な措置が講じられていることが確かめられた場合にあつては、この限りでない。

〈出典：平成25年省エネルギー基準に準拠した算定・判断の方法及び解説（Ⅲ 住宅の設計施工指針）
 〈監修：国土交通省 国土技術政策総合研究所・独立行政法人 建築研究所〉

断熱構造とする部分

断熱構造とする部分は、外気と室内を区分する境界部分となります。この境界部分に断熱材を施工します。

■ 天井断熱の場合



ただし、以下に該当する部分は、断熱を省略できます。

1. 居室に面する部位が断熱構造となっている物置、車庫、またはこれらと同様の空間の居室に面する部位以外の部位
2. 外気に通じる床裏、小屋裏または天井裏に接する外壁
3. 断熱構造となっている外壁から突き出した軒、袖壁、ベランダ、その他これらに類するもの
4. 玄関・勝手口および、これに類する部分における土間床部分
5. 断熱構造となっている浴室下部における土間床部分

*平成11年基準(緩和規定)との大きな違いは、概ね4㎡程度の土間は免除されていましたが、この項目がなくなったので、土間の立上がり部は全て省エネ計算に入ることです。

イ・二) 断熱ライン・防湿層の連続性 ※「防露」については79ページを参照

断熱施工で一番大切なのは「断熱ラインの連続性」です。

断熱する空間を決め、その境界にキッチリと切れ目無く断熱ラインを作る事が重要です。断熱ライン(境界)は「断熱材」と「気密層」及び「開口部」で構成されます。室内側に「気密層≒防湿層(防湿気密シート)」を配備し、室内からの水蒸気の侵入を低減します。屋外側は「防風層(透湿防水シート)」で外気からの雨水を防止します。防風層外側の「通気層」は室内外から侵入して来た湿気を通気層に出して断熱材などの壁体内結露を防止します。木材中の水分も一緒に排出し、断熱材と木材の乾燥状態を維持する重要な役割を果たします。通気層には外壁サイディングの裏面を乾燥状態にして、割れを低下する効果もあります。

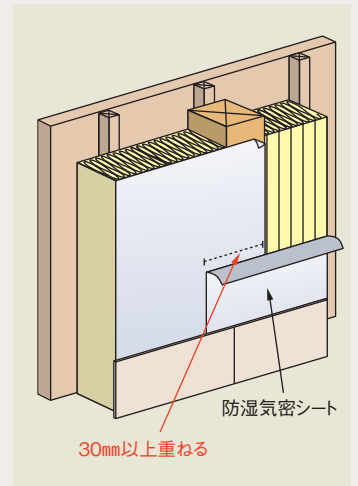
断熱材を隙間なく施工する

ロックウールを適正サイズにカットし、施工します。



防湿層を連続させる

別張りで、防湿気密シートを使用する場合、木下地の部分でフィルム相互を30mm以上重ね、ボードまたは乾燥木材等で押さえます。

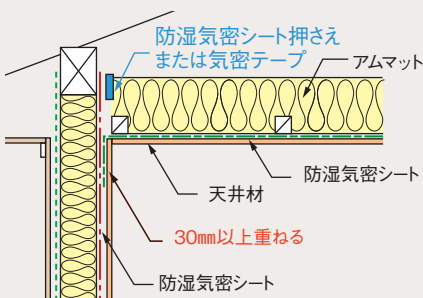


ロ・ハ) 気流止めを設置する

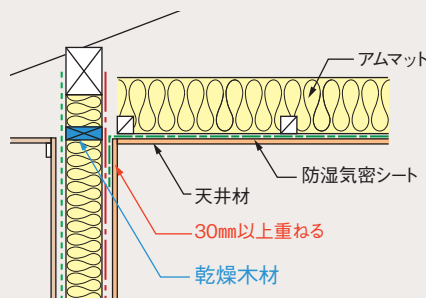
気流止めとは、躯体内気流を防止し、断熱効果を維持するものです。*詳細はP.72以降をご参照ください。

小屋裏(天井部)との取合い【代表的な3例】

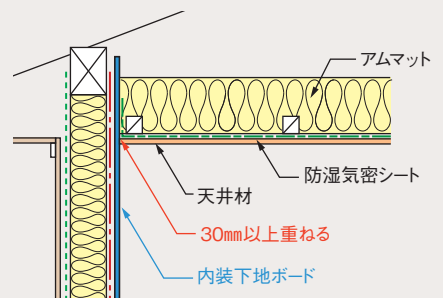
1 防湿気密シートと押さえ材等による方法



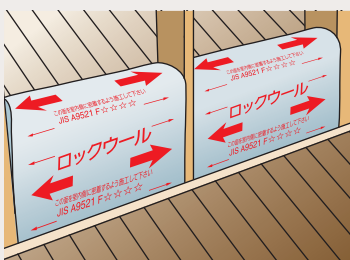
2 乾燥木材による方法



3 内装下地ボード等の面材による方法

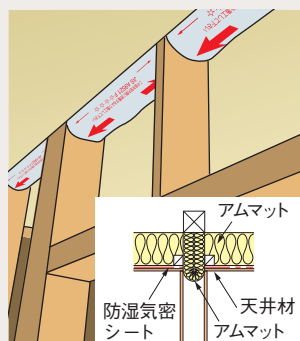


間仕切り壁(天井・床) アムマットによる方法

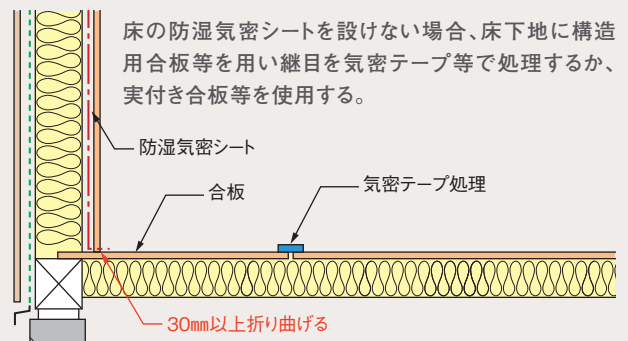


床

天井

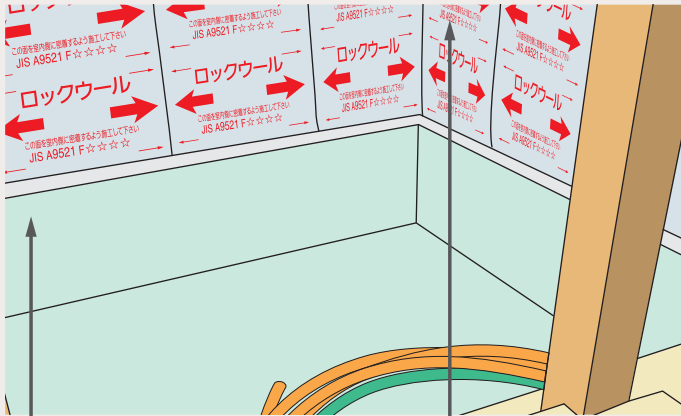


床との取合い部



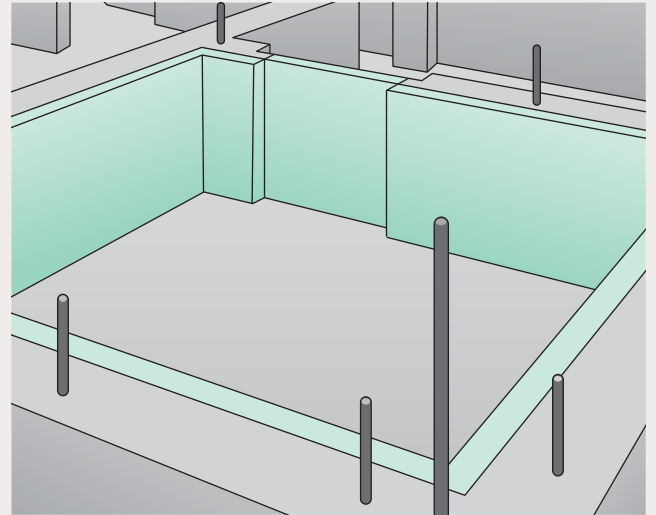
代表的な施工方法 / 充填断熱工法

床の施工 (ユニットバスルーム・システムバスルームの土間周り)

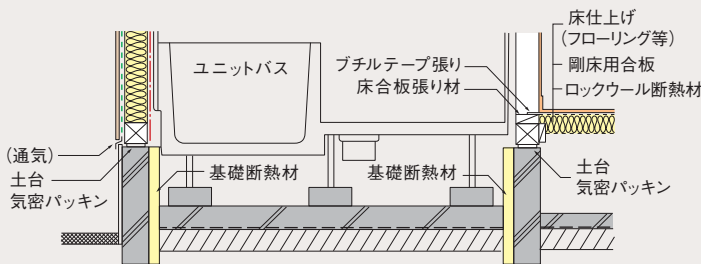


ユニットバス土間周りの基礎立上りに発泡系断熱材の施工が必要です。(土間基礎部分の施工は不要です。)

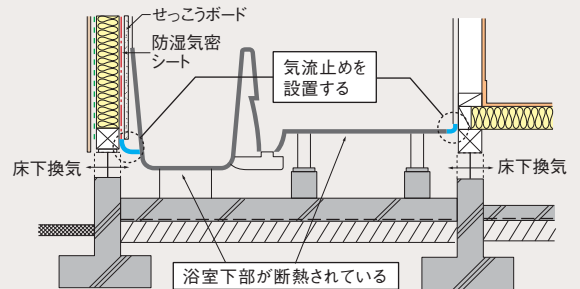
ユニットバス壁のアムマット施工後にせっこうボードで押さえます。



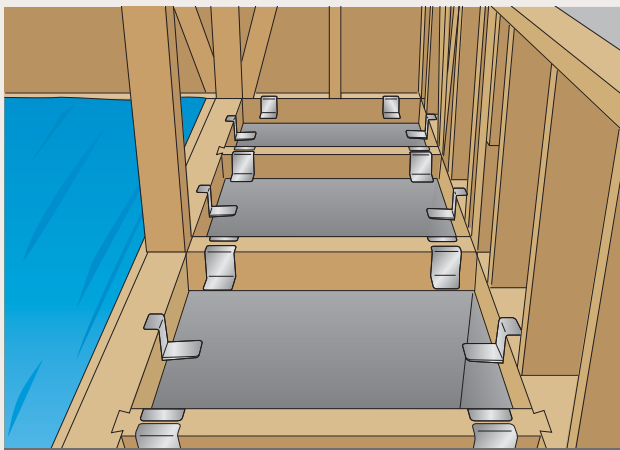
■ 基礎断熱の納まり



■ ユニットバスルーム (高断熱浴槽) の納まり

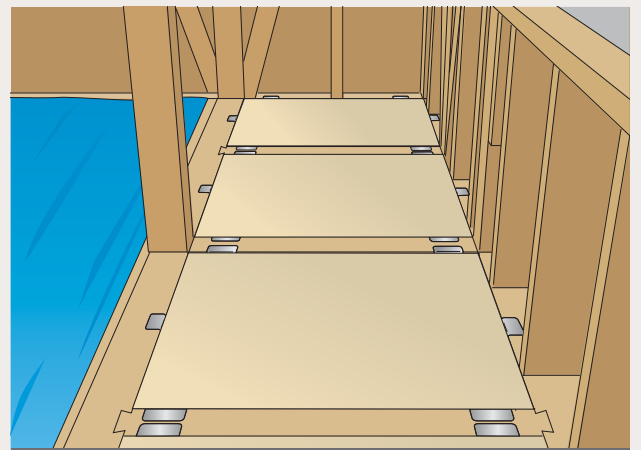


1階の床 床ボードIIネダレスの施工例



「かか〜の」を施工

土台、大引きに受金具「かか〜の」(別売)を施工します。



施工後

床ボードIIネダレスを「かか〜の」に乗せます。

壁（一般部分）

柱、間柱の狭くなる部分のアムマット施工は幅方向を切り取り充填施工します。
カット部分と柱、間柱の固定は、気密テープで補修処理をします。



筋かい部



シングル筋かい

ダブル筋かい

POINT

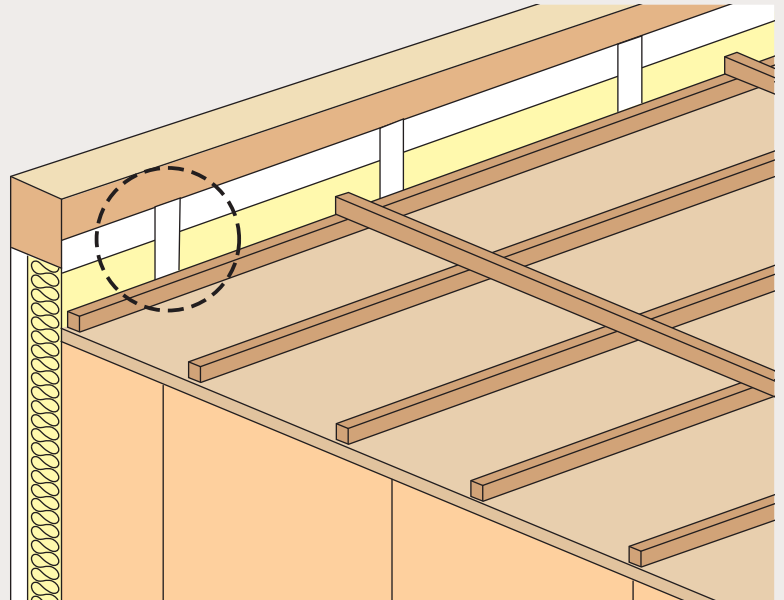
アムマットを筋かいの実寸法より大きめにカットし、壁に充填施工します。
カット部分と筋かい部分の固定は、気密テープで補修処理をします。

アムマット プレミアム施工時の注意点

アムマット プレミアムは JIS A 6930 A種相当 (50ミクロン) の付属防湿フィルムを使用しております。
高い防露性能を確保する為「重ねしろ30mm以上確保する」ことが施工のポイントです。
30mm以上重ねしろを確保できない場合は乾燥木材で押さえつけるか、気密テープで処理して下さい。

天井周りの納まり

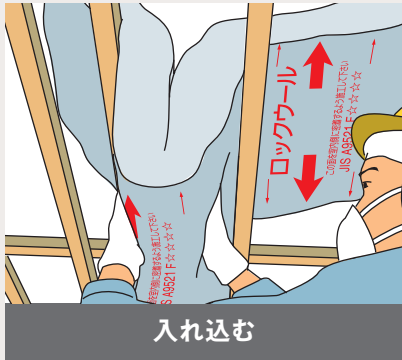
天井周りの壁で、せっこうボードを桁まで張り上げず、内装材（せっこうボードなど）による押さえがない場合は、フィルム耳の留付け部を気密テープで処理します。
防湿気密シートを桁、胴差まで張り上げる場合は、必要ありません。



代表的な施工方法 / 充填断熱工法

天井

■ 施工手順



入れ込む

① 付属防湿フィルムを室内側に向けて、二つに折って入れ込みます。



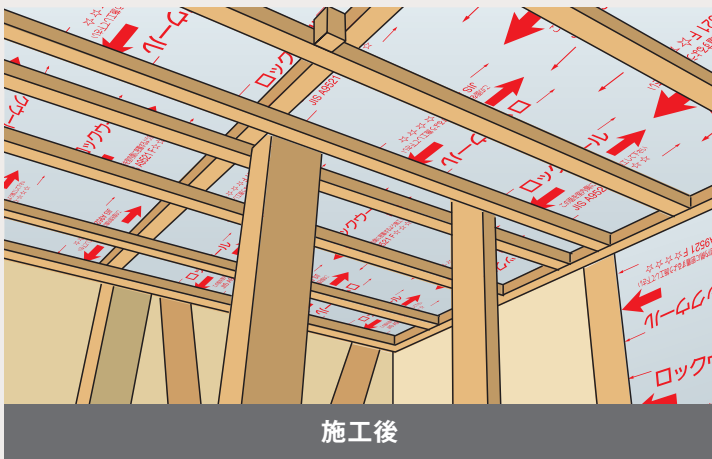
敷く

② マットを押し広げながら敷き込んでいきます。



隙間を詰める

③ 隙間が生じないようにマットを奥に敷き詰めます。

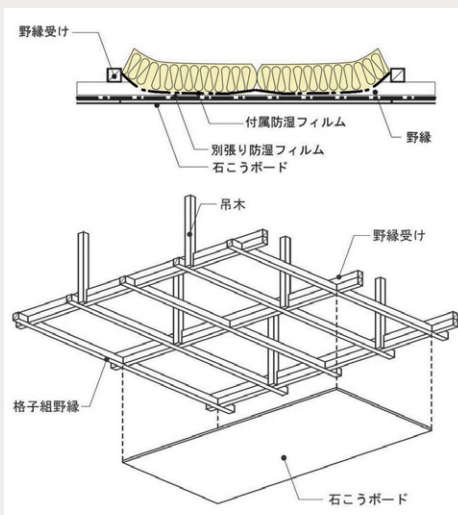


施工後

POINT

マットの付属防湿フィルム面を室内側に向けて、野縁の上でマットとマットを突き付けて断熱層・防湿層が連続するように敷き詰めます。上向き作業になる為、足場の安定を確保して下さい。

別張り防湿フィルムの施工



外壁の場合は、防湿フィルムを30mm以上重ねてその上から石こうボード等や乾燥木材で押さえ、防湿層の連続を確保しますが、天井の断熱材は、野縁の上に断熱材を敷き込んだだけでは防湿層が連続しません。そのため、別張りの防湿フィルムが必要です。ただし、4～7地域では、石こうボード等の内装下地材の四周端部に木下地が来るように野縁を組んだ場合(格子組野縁)は、別張り防湿フィルムを省略することができます。

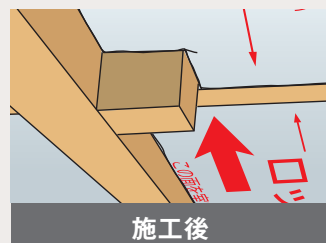
〔出展：住宅省エネルギー技術講習会 施工技術者講習テキスト〕

吊木周りの納め方



カット中

① 吊木と干渉する部分は、マットを切り欠きます。

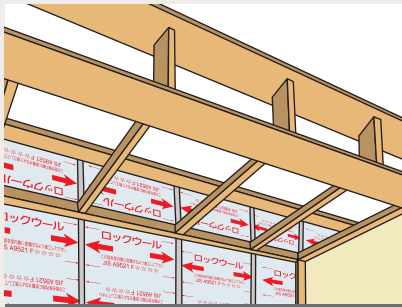


施工後

② 吊木周りに隙間を生じさせないようにマットを突き付けます。

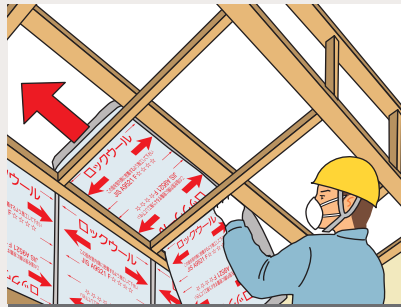
下屋の納まり

■ 施工手順



施工前

① 外壁を先行して充填施工し、その後下がり壁と野縁の施工をします。



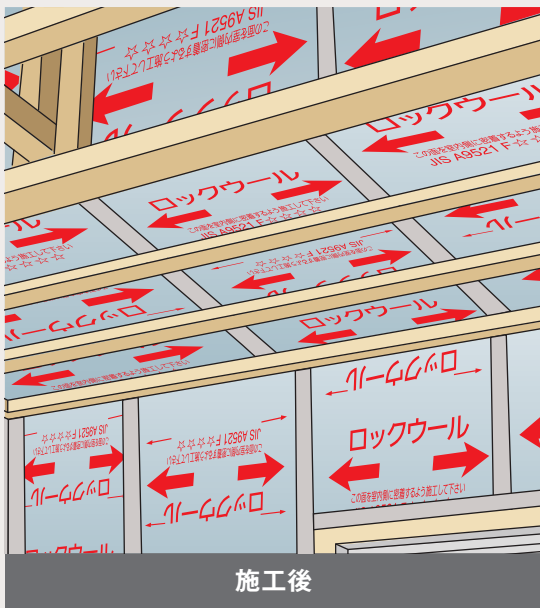
野縁上にアムマット施工中

② 外壁と野縁の取合部から野縁の上にアムマットを敷き込んでいきます。



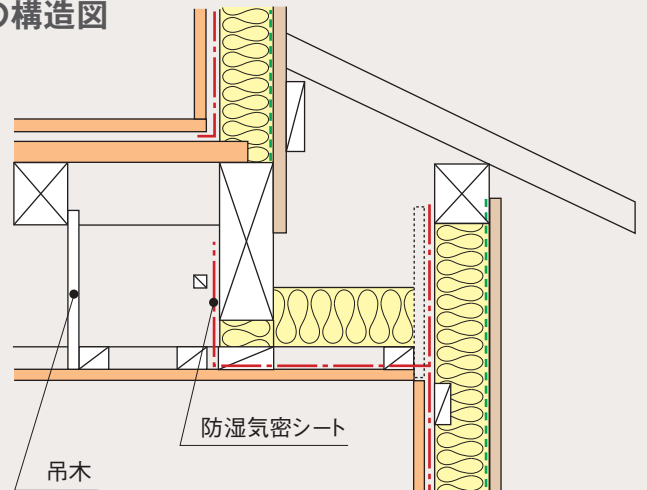
下がり壁施工中

③ 下がり壁部分に、寸法に合わせてカットしたアムマットを充填施工します。



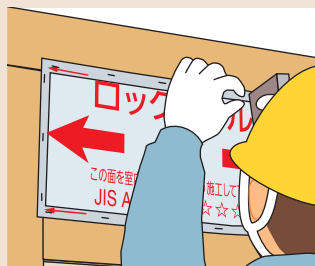
施工後

■ 下屋の構造図



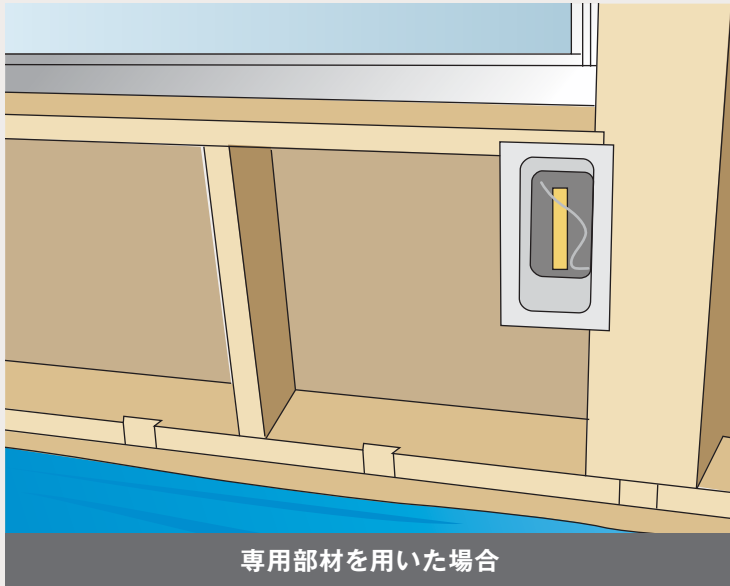
POINT

天井野縁の下端に防湿気密シートを施工します。室内・室外の区切りはアムマットによる気流止めを行います。

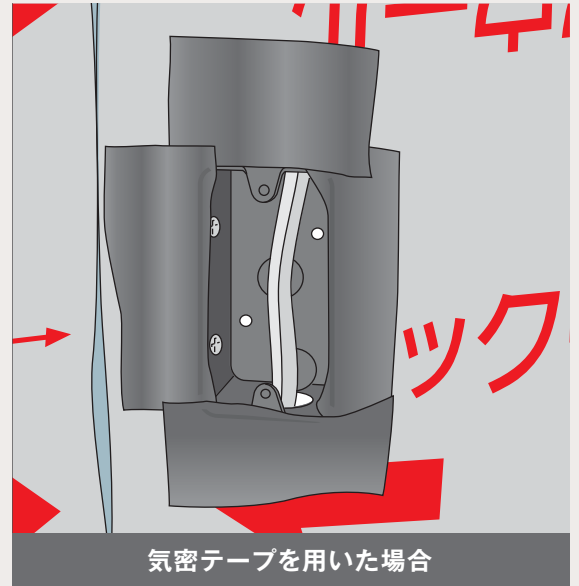


代表的な施工方法 / 充填断熱工法

コンセント周り

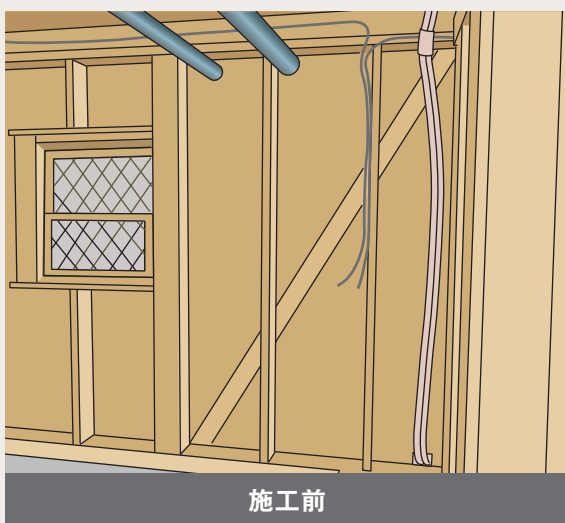


- ①コンセント周りの付属防湿フィルムをはがし、アムマットに切り込みを入れボックスの裏に入れ込みます。
- ②コンセントボックスのアムマットの耳をタッカーで留付けて、施工完了です。

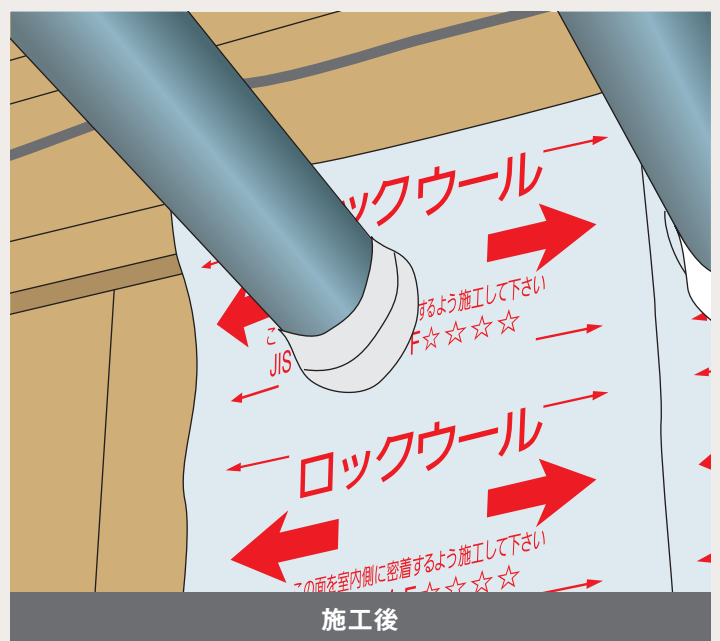


- ①コンセント周りのアムマットを切取ります。
(コンセントボックスより小さめに切取って下さい。)
- ②コンセントボックスに合わせてアムマットを施工し、気密テープを周りに施工し完成です。

配管周りの納め方(壁貫通部)



- ①貫通する配管の位置・サイズにアムマットを開口します。(実際のサイズより小さく開口する)
- ②配管周りにアムマットを据付け、側部(柱、間柱に接する部分)は、柱見付面にシート耳をタッカーで留付けます。(約200mmピッチ)
- ③配管周りに気密テープで付属防湿フィルムを貼付け完成です。



配管周りの納め方(壁内配管周り)

■ 施工手順



① 配管位置に合わせてアムマットをスライスします。



② 配管の裏側にスライスしたアムマットを入れます。



③ 残りのアムマットをあてがいタッカーで留付けます。
(約200mmピッチ)



代表的な施工方法 / 充填断熱工法

防湿気密シート

省エネルギー基準では、防湿気密シートを室内側に施工することが基本条件です(P.63参照)。4地域以南では、条件により防湿気密シートを省略することが可能ですが、防湿気密シートを張ることで、室内の気密環境と、構造材を結露から守る防露性能が大幅にアップします。

- ・ 防湿気密シートは、JIS A 6930に規定される性能のものをご使用下さい。
- ・ 高い防露性能を確保するため「重ねしろを30mm以上確保する」ことが施工のポイントです。

POINT

防湿気密シートの継ぎ目は、下地材がある部分で30mm以上重ね合わせます。継ぎ目に下地材がない場合は、気密テープで処理して下さい。



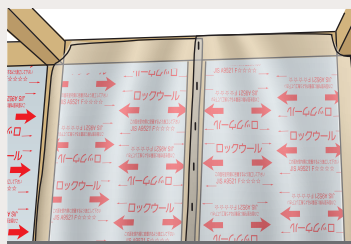
壁 / 別張り防湿気密シートの施工例

■ 施工手順

- ① 防湿気密シートは、隙間なく連続して張ります。
- ② 上端部は梁にタッカーで留め、気密テープで止めます。
- ③ 下端部は床に30mm以上の重ねしろをとって、タッカー留めします(気密テープ処理は不要)。その上に床仕上げ材を施工します。
- ④ その他の部分でも、防湿気密シートの重ねしろは下地材(柱・間柱)のあるところで30mm以上確保します。

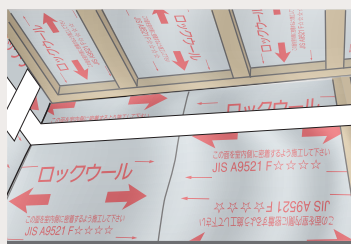


防湿気密シートの継ぎ目処理



継ぎ目の重ねしろが下地材のある部分で30mm以上取れる場合

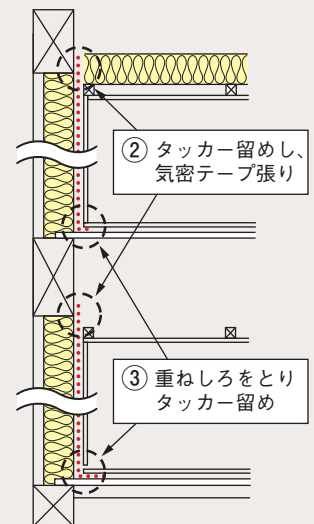
防湿気密シートの継ぎ目部分をタッカーで留付けます。(約200mmピッチ)



継ぎ目の重ねしろが下地材のある部分で30mm以上取れない場合

防湿気密シートの継ぎ目部分に気密テープを張り付けます。

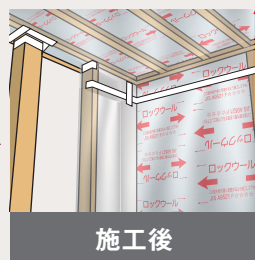
■ 壁の構造図



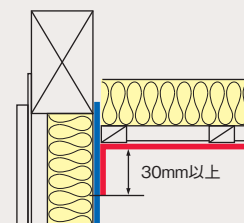
天井 / 防湿気密シートの施工例

■ 施工手順

野縁の室内側に防湿気密シートを施工します。



■ 天井と壁の構造図



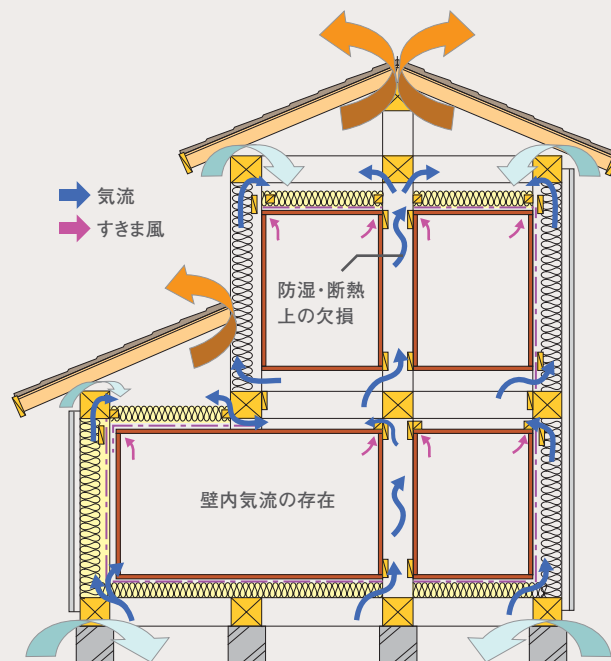
防湿気密シートの取合い

天井の防湿気密シートは、壁の防湿気密シートと30mm以上重ね、気密テープで押さえます。

気流止めの必要性について

■ 気流止めとは

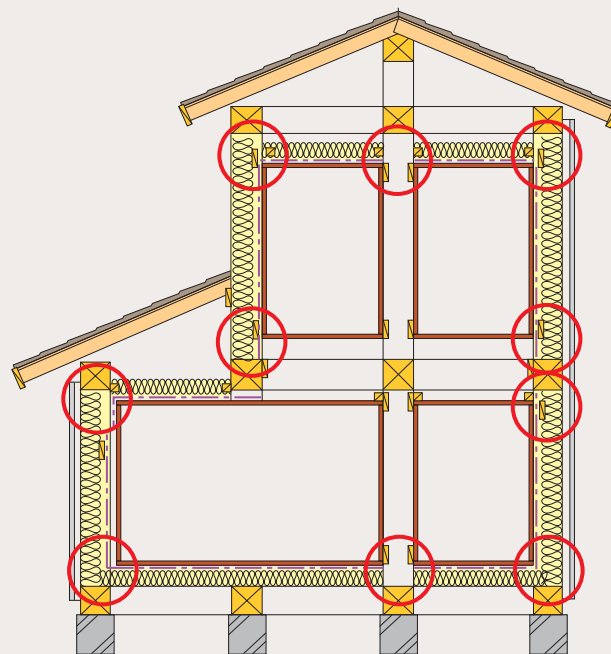
従来の木造住宅（軸組工法）は、床下・壁内・小屋裏などの構造空間が連続しており、そこに生じる躯体内部気流によって柱・梁などの構造木材の乾燥維持がはかられてきました。しかし、構造用木材も含水率の管理がされ、棟上げ当初から乾燥状態が保たれるようになりました。さらに現在の断熱住宅で多く用いられている充填断熱では、そうした構造体内部に断熱材を充填するので、躯体内部気流が生じると断熱性が十分得られなくなることがあります。したがって、断熱効果を十分に発揮させるためには、床下から壁（外壁・間仕切り壁）への気流と、壁から小屋裏への気流を止めることが必要です。気流止めは、充填断熱の場合に必要なりますが、外壁を外張断熱として屋根断熱や基礎断熱を用いる場合などでは不要となります。



気流止めの主な方法

以下に表すように、主に4種類があります。

- ① 床下地合板や内装下地ボード等の面材による方法
床下地合板や壁・天井下地のせっこうボード等の面材によって気流止めをする方法です。
- ② アムマットによる方法
アムマットを適当な長さにカットし、付属防湿フィルムが室内側になるようにU字に折り曲げたものを充填する方法です。
- ③ 乾燥木材による方法
気流の経路を塞ぐことのできる所要の大きさの乾燥木材によって気流止めをする方法です。
- ④ 防湿気密シートと押さえ材等による方法
防湿気密シートを取り付けて気流止めをする方法です。シートの端部はタッカー留めするだけでなく、下地（桁など）や受け木と防湿気密シートを挟んで押さえ材で取り付けるか気密テープで留め付ける必要があります。



部位ごとの気流止めの方法

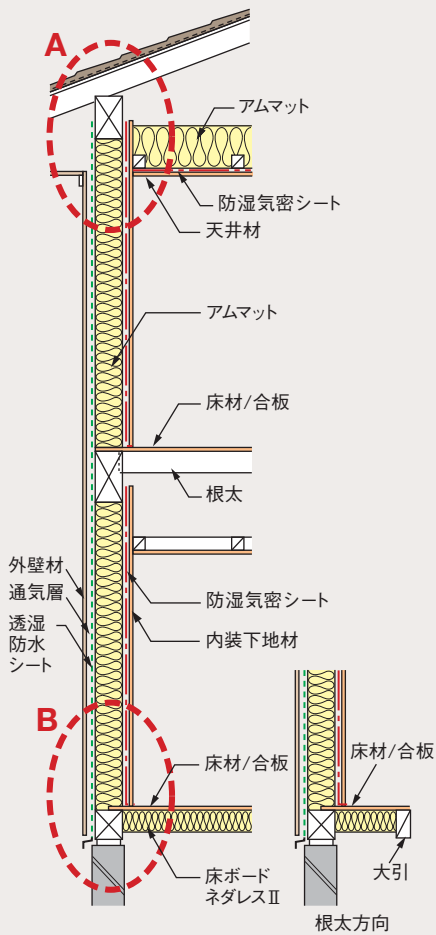
		気流止め位置	気流止めの方法			
外壁	小屋裏(天井)との取合い部		①	②	③	④
	床との取合い部		①	②	③	④
間仕切り壁	小屋裏(天井)との取合い部		①	②	③	
	床との取合い部		①	②	③	

代表的な施工方法 / 充填断熱工法

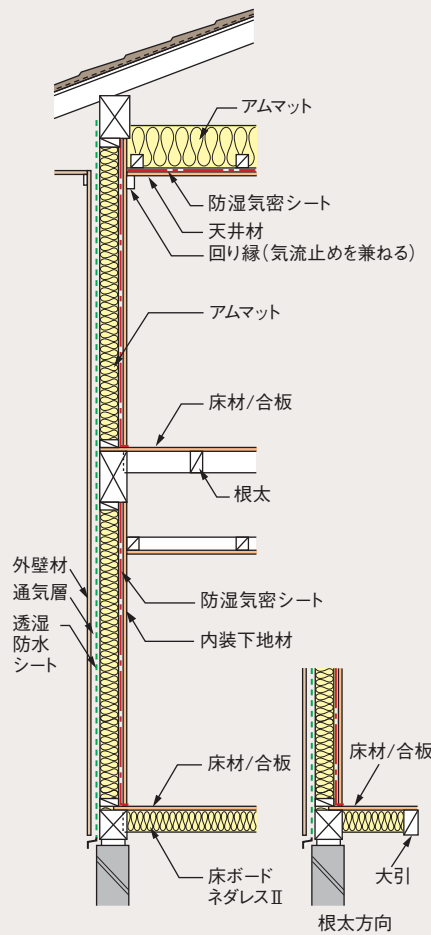
① 床下地合板や内装下地ボード等の面材による方法

- 小屋裏(天井)との取合い部: **防湿気密シート+内装下地ボードによる気流止め**
- 床との取合い部: **床下地合板による気流止め**

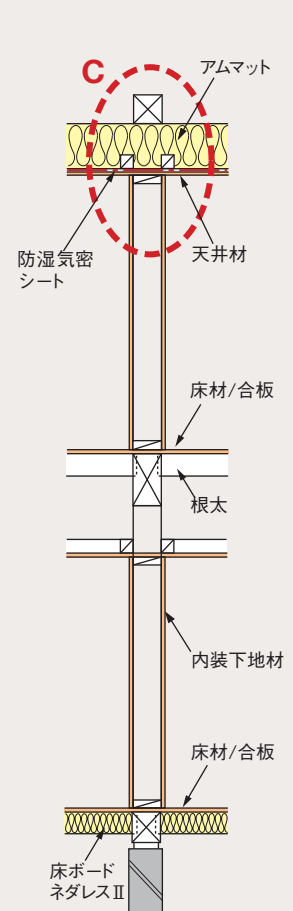
外壁(大壁)の場合



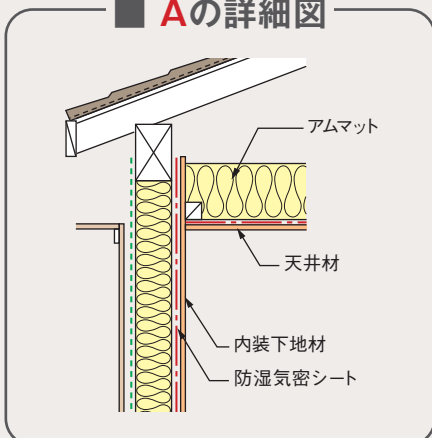
外壁(真壁)の場合



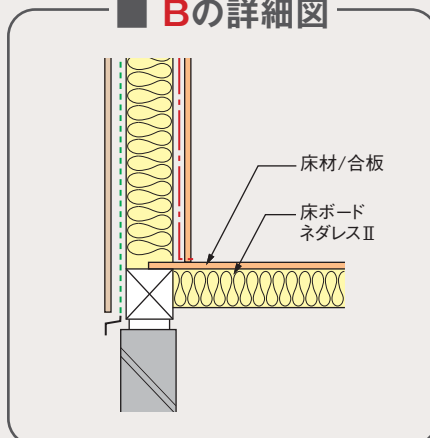
間仕切り壁(非耐力壁)



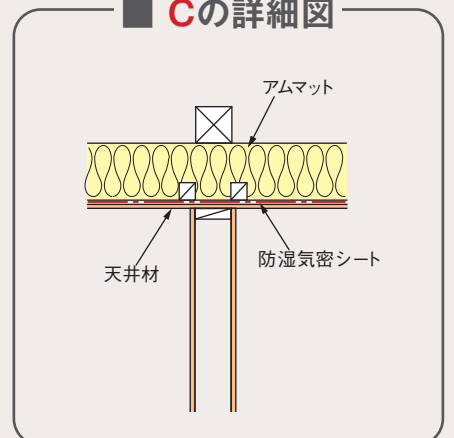
■ Aの詳細図



■ Bの詳細図



■ Cの詳細図

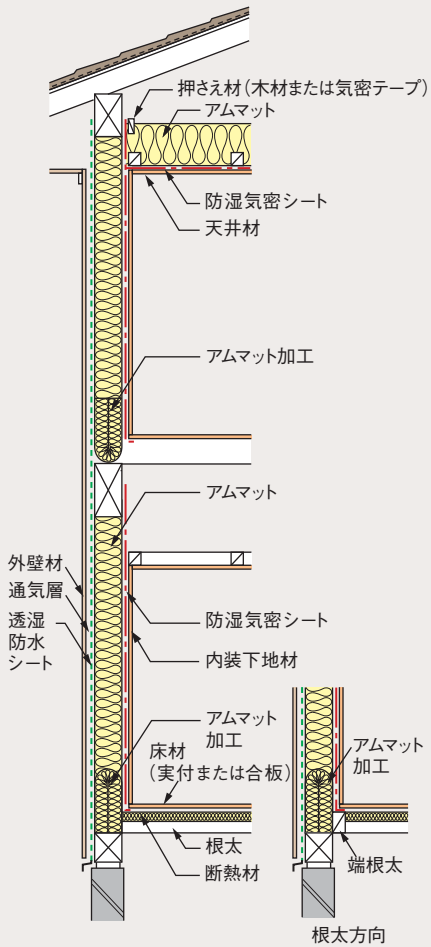


* 床ボードネダレスIIは受注生産品です。

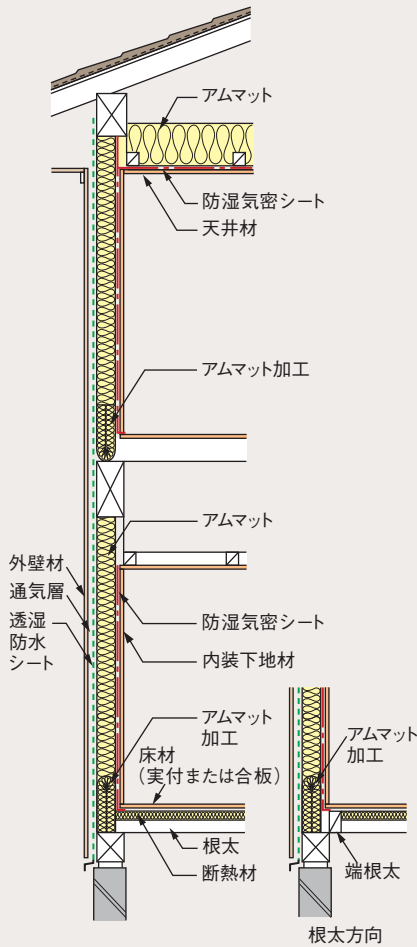
② アムマットによる気流止め

- 小屋裏(天井)との取合い部: **アムマット付属防湿フィルムのみによる気流止め** (せっこうボードで押さえられない部分はジョイント部に気密テープ処理)
- 床との取合い部: **加工マット材による気流止め**

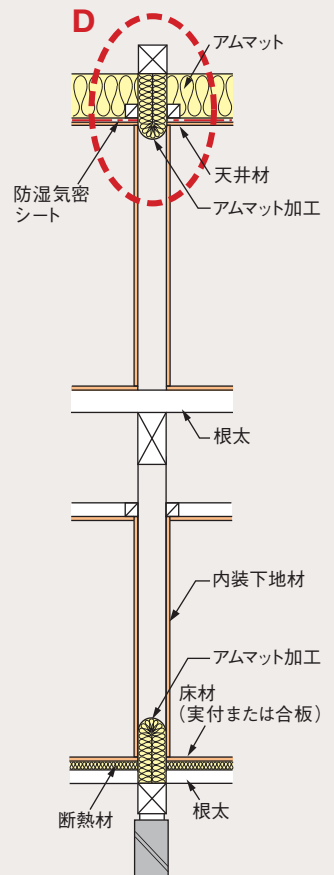
外壁(大壁)の場合



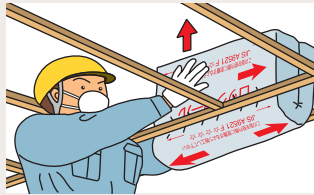
外壁(真壁)の場合



間仕切り壁(非耐力壁)

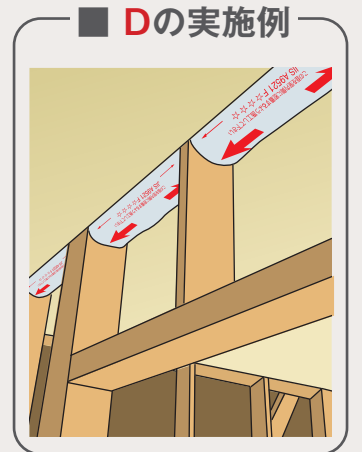
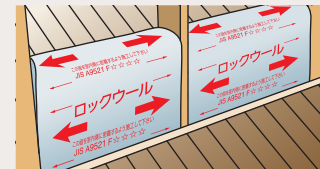


■ 間仕切り壁(天井)の施工



付属防湿フィルムが室内側になるようにU字に折り曲げたものを充填します。

■ 間仕切り壁(床)の施工

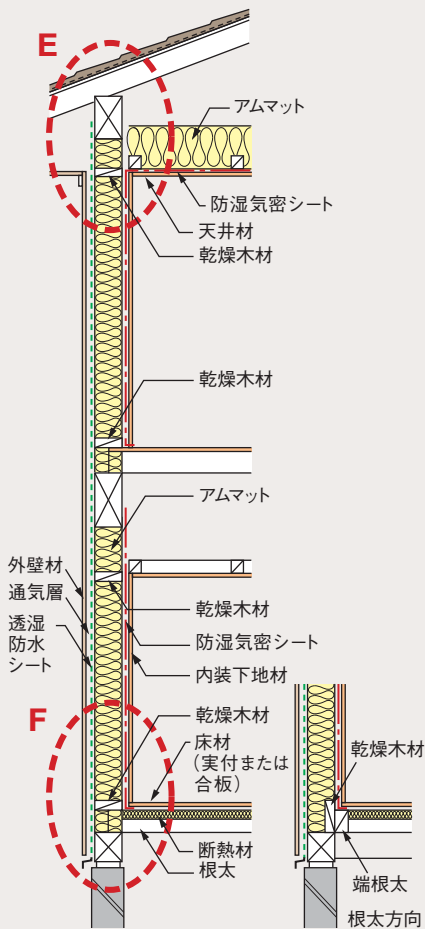


代表的な施工方法 / 充填断熱工法

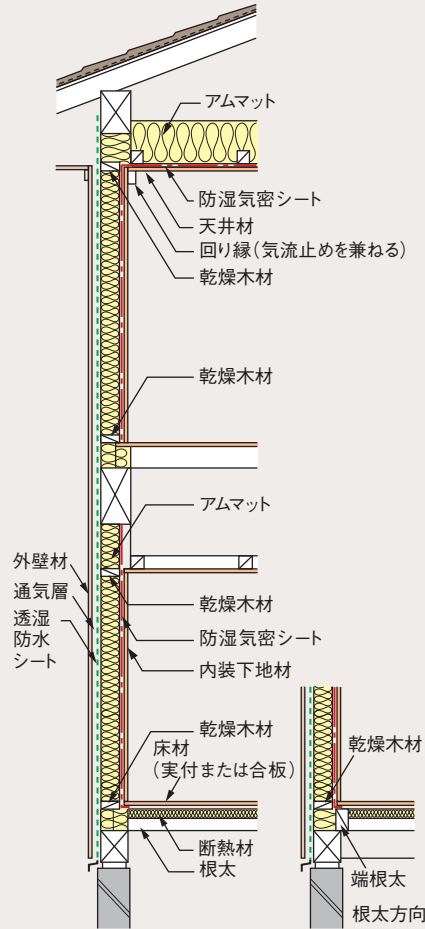
③ 乾燥木材による方法

- 小屋裏(天井)との取合い部: 乾燥木材による気流止め
- 床との取合い部: 乾燥木材による気流止め

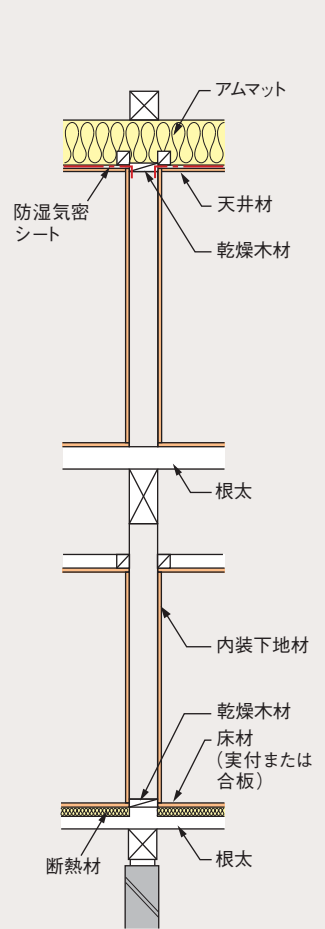
外壁(大壁)の場合



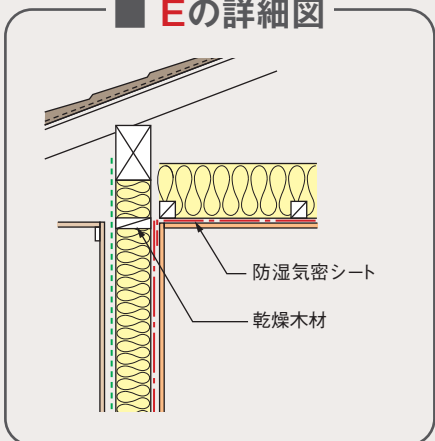
外壁(真壁)の場合



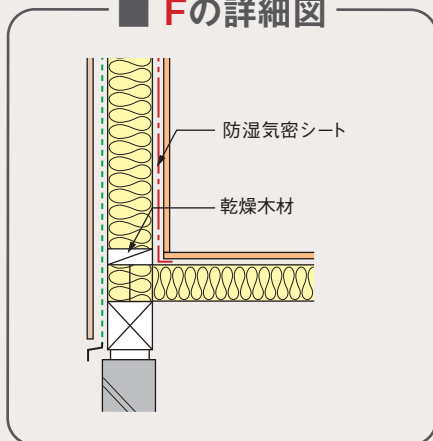
間仕切り壁(非耐力壁)



■ Eの詳細図



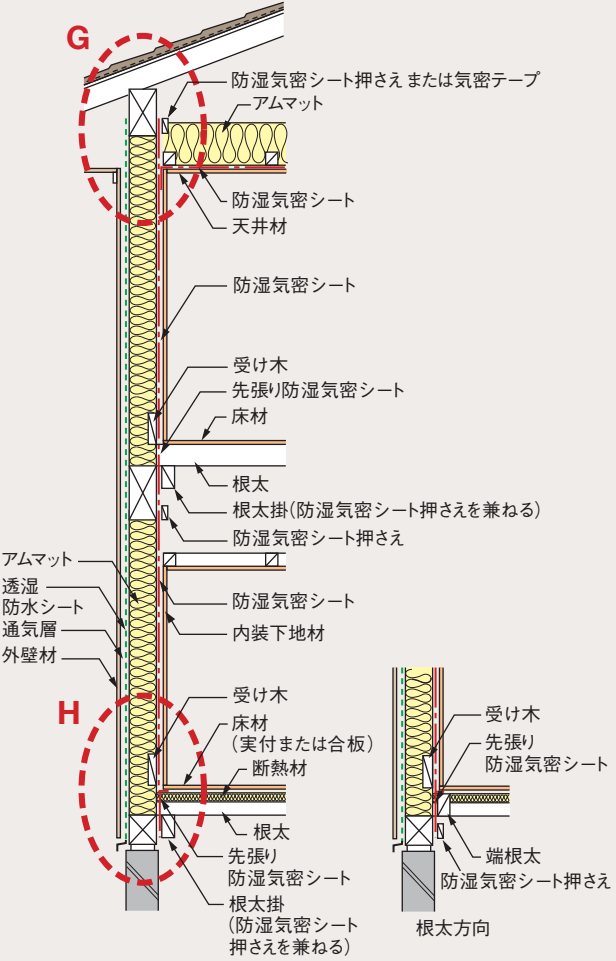
■ Fの詳細図



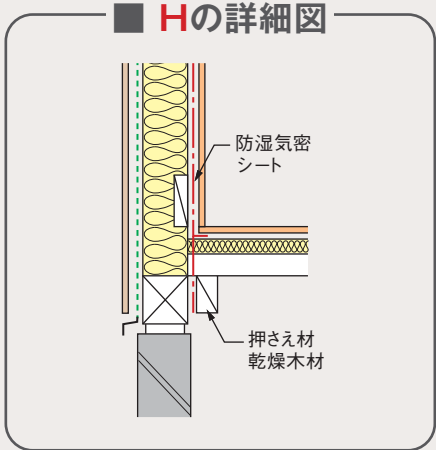
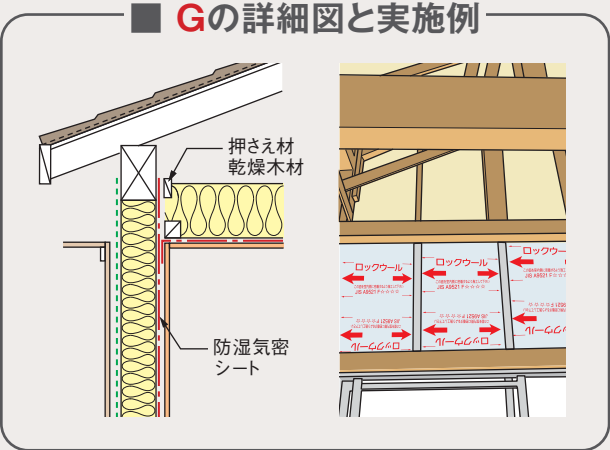
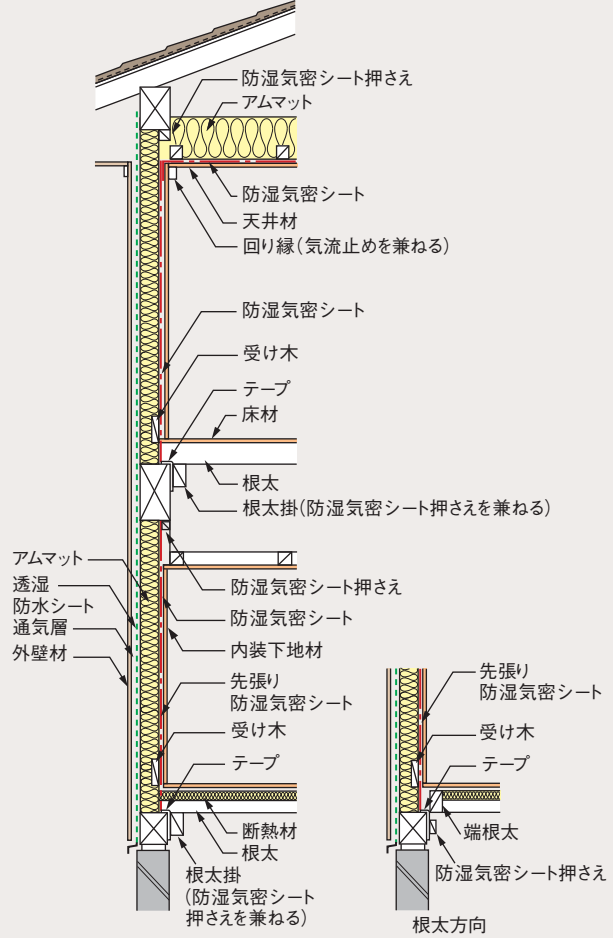
④ 防湿気密シートと押さえ材等による気流止め

- 小屋裏(天井)との取合い部: 防湿気密シートと押さえ材または気密テープによる気流止め
- 床との取合い部: 防湿気密シートと受け木による気流止め

外壁(大壁)の場合



外壁(真壁)の場合



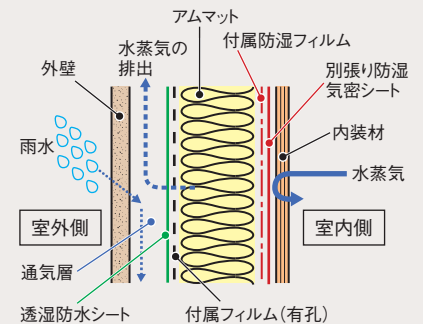
防露性能の確保に関する配慮事項

平成25年省エネルギー基準では、P.63の「断熱材等の施工に関する基準」にもある様に、断熱された壁体の防露性能を確保するためには、断熱層の室内側には透湿性の少ない防湿性能を有する材・層を設け、断熱層の室外側は透湿性・防風性・防水性を有する材・層を設け、その外側に通気層等の措置を講じることが基本となっており、「防湿層」・「防風層」と「通気層」の設置が定められています。

断熱壁体の構成

断熱壁体は断熱材の他に①防湿層（別張りの防湿気密シート）、②防風層（透湿防水シート）、③通気層を設置することが基本構成となっています。それぞれの役割を下記に示します。

①防湿層	室内側には、水蒸気を通しにくい透湿抵抗の高い防湿層を設置し（例：防湿気密シート）、室内側で発生した水蒸気を壁体内に可能な限り侵入させないようにします。
②防風層	柱の室外側には、透湿性が高く壁体内に侵入した水蒸気を通気層に排出する防風層を設置します。防風層は一方で、外壁側から侵入した雨水を壁体内に侵入させない機能も重要であり、室内側からの湿気を排出し、室外側からの水滴は浸入させない「透湿防水シート」を使用します。元々は風の侵入を防ぐ意味もあり、防風層と呼ばれています。
③通気層	通気層は防風層と外壁の間に位置し、室内側から排出された水蒸気を上部に（主に軒裏から）排出する役目を果たします。通気胴縁を設置し通気層を確保するのが一般的です。



①防湿材

- JIS A 6930に定める住宅用プラスチック系防湿フィルム又はこれと同等の防湿性を有するもの
 - JIS A 6930以外の防湿材
- ※別途防湿材を施工する方法と付属防湿層付繊維系断熱材があります。

②防風材

一般的には透湿防水シート、合板、火山性ガラス質複層板、MDF、OSB、付属防湿層付き断熱材の外気側の外被

アムマット プレミアム(P.9)の付属防湿シートなら①防湿材の要件を満たします。

【防湿層を省略できる要件】

- 地域区分が8地域である場合
- コンクリート躯体又は土塗壁の外側に断熱層がある場合
- 床断熱において、断熱材下側が床下に露出する場合又は断熱層下側が湿気の排出を妨げない構成となっている場合
- 透湿抵抗比が規定の値以上である場合
- 上記a.からd.までに掲げるものと同等以上の結露の発生防止に有効な措置が講じられていることが確かめられた場合

【通気層を省略できる要件】

- 鉄筋コンクリート造等であるなど躯体の耐久性能を損なう恐れのない場合
- 地域区分が3地域から7地域までで、かつ、防湿層が $0.082[\text{m}^2 \cdot \text{s} \cdot \text{Pa} / \text{ng}]$ ($170[\text{m}^2 \cdot \text{h} \cdot \text{mmHg} / \text{g}]$)以上の透湿抵抗である場合→該当する防湿材：住宅用プラスチック系防湿フィルム（JIS A 6930）A種
- 地域区分が3地域から7地域までで、かつ、断熱層の外側に軽量気泡コンクリート（JIS A 5416（ALCパネル）に規定するもの）またはこれと同等以上の断熱性及び吸湿性を有する材料を用いる場合、かつ、防湿層が $0.019[\text{m}^2 \cdot \text{s} \cdot \text{Pa} / \text{ng}]$ ($40[\text{m}^2 \cdot \text{h} \cdot \text{mmHg} / \text{g}]$)以上の透湿抵抗である場合、またはこれと同等以上の措置を講ずる場合
- 地域区分が8地域である場合
- 透湿抵抗比が規定の値以上である場合
- 上記a.からe.までに掲げるものと同等以上の結露の発生防止に有効な措置が講じられていることが確かめられた場合

防湿層を省略できる透湿抵抗比の値

地域	1～3地域	4地域	5～7地域
屋根又は天井	6	4	3
その他の部位	5	3	2

通気層を省略できる透湿抵抗比の値

地域	1～3地域	4地域	5～7地域
屋根	6	4	3
外壁	5	3	2

■ 防湿層と通気層を「透湿抵抗比の計算で省略」できる要件

2009年(平成21年)の省エネルギー法改正において「透湿抵抗比」の考え方が示されました。透湿抵抗とは、材料ごとに定まる水蒸気の通りにくさを表しており、数値が高いものを室内側に配置する手法です。透湿抵抗比が規定値以上の壁体は、防湿層・通気層の省略要件となります。この防湿層・通気層の省略については積極的に推奨するものではなく、あくまでも部分的対応や断熱壁体の設計の自由度を向上するための措置です。平成25年省エネルギー基準でもこの考え方は継承されています。

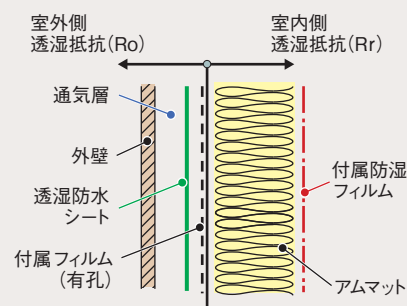
【透湿抵抗比による防露性能の確認の適用範囲】

構造	木造(軸組工法、枠組壁工法)、鉄骨造、鉄筋コンクリート造等。	壁体の 断面構成	断熱層が単一の材料で均質に構成される壁体。なお、断熱性能(熱伝導率)及び透湿性能(透湿率)の異なる複数の断熱材が同じ壁体内にある場合並びに断熱性能(熱伝導率)及び透湿性能(透湿率)が同じ複数の断熱材同士の間に異なる材料がある場合等については、この評価方法は適用できない。
部位	外壁、天井、屋根、外気に接する床、小屋裏に接する断熱壁。なお、小屋裏換気を行っていない天井、基礎、床についてはこの評価方法は適用できない。		

【外壁(充填断熱)・屋根の場合】

外壁・屋根における透湿抵抗比は、断熱壁体の外側(アムマットの裏面を中心)として室内側の透湿抵抗の合計を室外側の透湿抵抗値の合計で除した値のことを言います。

$$\begin{aligned} \text{透湿抵抗比} &= \frac{\text{室内側の透湿抵抗 } R_r \text{ の総和}}{\text{室外側の透湿抵抗 } R_o \text{ の総和}} \\ &= \frac{(\text{せっこうボード} + \text{付属防湿フィルム} + \text{アムマット})}{(\text{付属フィルム(有孔)} + \text{耐力面材} + \text{透湿防水シート} + \text{通気層})} \end{aligned}$$



<透湿抵抗比の算定位置例>

- * せっこうボードについては、2×4構造のように横架材まで張り上げない限り室内側の透湿抵抗に算入することはできません。
- * 一般的な内装材仕上材は、室内側の透湿抵抗に算入することができません。

【天井断熱の場合】

天井に断熱材を施工した場合、室内で発生した湿気(水蒸気)は、天井の隙間・材料を介して、小屋裏空間に流れ小屋裏換気によって希釈・排出されます。温暖地(4地域以南)においては、透湿抵抗比が規定値以上となれば別張りの防湿気密シートを省略することができますが、その他の前提条件を満たす必要があります。前提条件を満たすことが困難な場合は別張りの防湿気密シートをご使用願います。

$$\begin{aligned} \text{天井の透湿抵抗比} &= \frac{\text{室内側の透湿抵抗 } R_r \text{ (せっこうボード} + \text{付属防湿フィルム)} - \text{移流補正係数 } C_r \text{ (建設地域に応じた係数)}}{\text{外気側の透湿抵抗 } R_o \text{ (室外側付属防湿フィルム等)} + \text{外気側の透湿抵抗 } R'_o \text{ (建設地域に応じた係数)}} \end{aligned}$$

天井の透湿抵抗比の適用条件

- 小屋裏換気口面積*が基準値を満たしていること
- 壁体内の気流止めが施工されていること
- アムマットが隙間なく施工されていること
- 天井野縁を格子組みとし内装材の周囲4辺を留め付けること
- アムマットを2枚以上重ねて施工していないこと

* 住宅性能表示制度の劣化対策等級又は住宅金融支援機構標準仕様書に対する基準値を満たす必要があります。

防露性能の確保に関する配慮事項

各種材料の透湿率・透湿比抵抗・透湿抵抗

断熱材・土壁、コンクリート等	材料名	透湿率		透湿比抵抗		厚さ [mm]	透湿抵抗 (=透湿比抵抗×厚さ[m])		備考
		[ng/(m・s・Pa)]	[g/(m・h・mmHg)]	[m・s・Pa/ng]	[m・h・mmHg/g]		[m ² ・s・Pa/ng]	[m ² ・h・mmHg/g]	
	ロックウール	170	0.0816	0.0059	12.3	100	0.0006	1.23	
	セルローズファイバー	155	0.0744	0.0065	13.4	100	0.0006	1.34	
	A種ビーズ法ポリスチレンフォーム 3号	6.3	0.0030	0.1600	330	25	0.0040	8.33	JIS A 9511:2006R* ¹
	A種押出法ポリスチレンフォーム 1種b、2種a・b、3種a・b(スキンなし)	3.6	0.0017	0.2800	570	25	0.0069	14.4	JIS A 9511:2006R* ¹
	A種フェノールフォーム 1種1・2号	1.5	0.0007	0.6700	1400	25	0.0170	35	JIS A 9511:2006R* ¹
	A種フェノールフォーム 2種1・2・3号、3種1号	3.6	0.0017	0.2800	570	25	0.0069	14.4	JIS A 9511:2006R* ¹
	吹付け硬質ウレタンフォーム A種3	31.7	0.0152	0.0315	65.7	25	0.0008	1.64	
	土壁	20.7	0.0099	0.0483	101	100	0.0048	10.1	
	ケイ酸カルシウム板	52.1	0.0250	0.0192	40	24.7	0.0005	0.988	
	コンクリート	2.98	0.0014	0.3360	699	100	0.0336	69.9	
	ALC	37.9	0.0182	0.0264	55.0	100	0.0026	5.50	表面処理なし
木材、ボード類	合板	1.11	0.0005	0.9010	1880	12	0.0110	23	
	せっこうボード* ²	39.7	0.0191	0.0252	52.5	12	0.0003	0.63	
	OSB	0.594	0.0003	1.6800	3510	12	0.0200	42	
	MDF	3.96	0.0019	0.2530	526	12	0.0030	6.3	
	軟質繊維板	18.8	0.0090	0.0532	111	12	0.0064	1.3	
	木材	4.00	0.0019	0.2500	521	20	0.0050	10	
	モルタル 2210kg/m ³ * ³	1.62	0.0008	0.6170	1290	25	0.0150	32	
	しっくい	52.1	0.0250	0.0192	40.0	12	0.0002	0.48	
	コンクリートブロック	7.7	0.0037	0.1300	270	200	0.0260	54	
	窯業系サイディング	2.1	0.0010	0.4800	1000	12	0.0058	12	塗装なし

* 該当する厚さの記載がない場合は、材料厚さを透湿率で除し、透湿抵抗を直接求めるが、安全側の値(外気側透湿抵抗の場合は当該厚さより大きい値、室内側透湿抵抗の場合は小さい値)を使用する。
 * 外装材表面の塗装、内装仕上げ材(ビニルクロスなど)の透湿抵抗は算入できない。
 *¹ 透湿抵抗は、厚さ25mm当たりの透湿係数[ng/(m²・s・Pa)]の逆数を求め、有効数字となるよう四捨五入した数値。透湿率は、厚さ25mm当たりの透湿係数[ng/(m²・s・Pa)]に0.025mを乗じて有効数字2桁となるよう四捨五入した数値。 *² せっこうボード、壁紙などの内装仕上げ材は横架材まで張上げない限り、室内側透湿抵抗に加味することは出来ない。 *³ モルタルは、水セメント比や割合によって値が異なるため、使用する材料の確認が必要である。

透湿抵抗 = 「材料の厚さ(単位:[m])」 ÷ 「透湿率(単位:[ng/(m・s・Pa)])」 = 「透湿比抵抗(単位:[m・s・Pa/ng])」 × 「材料の厚さ(単位:[m])」

防湿気密シート・透湿防水シート・通気層の透湿抵抗

材料名	透湿抵抗		備考	【通気層の分類】
	[m・s・Pa/ng]	[m・h・mmHg/g]		
防湿フィルム材質15μm以上のもの	0.0290	60	—	外壁 カテゴリーⅠ ……通気層 厚さ18mm以上 カテゴリーⅡ ……通気層 厚さ18mm以上 (通気経路上に障害物がある場合) 通気層 厚さ9mm以上 カテゴリーⅢ ……通気層 厚さ9mm以上 (通気経路上に障害物がある場合)
住宅用プラスチック系(50μm以上)防湿フィルムA種	0.0820	170.8	JIS A 6930	
住宅用プラスチック系(100μm以上)防湿フィルムB種	0.1440	300.0	JIS A 6930	
室外側付属フィルム(有孔)11μm	0.0039	8.12	弊社設計値* ⁵	屋根 カテゴリーⅡ ……通気層 厚さ18mm以上 カテゴリーⅢ ……通気層 厚さ9mm以上
透湿防水シート	0.0002	0.42	JIS A 6111	
通気層+外装材(カテゴリーⅠ)* ⁴	0.0009	1.88	—	
通気層+外装材(カテゴリーⅡ)* ⁴	0.0017	3.54	—	
通気層+外装材(カテゴリーⅢ)* ⁴	0.0026	5.42	—	

*⁴ 通気層の分類は右記をご参照ください。
 *⁵ 弊社設計値の詳細はホームページのQ&Aを参照ください。

* 「通気経路上に障害物がある場合」とは、防火上の通気役物や繊維系断熱材を充填した際の復元厚により通気層が、狭まって通気抵抗が増加する場合等を意味する。
 * 上述したカテゴリーに該当しない場合は、別の評価方法に基づき算出することも可能である。
 * 通気層上下端部に取付ける通気水切や防虫ネット等については障害物として扱わずに無視できる。

単位の換算

透湿抵抗の単位は、工学単位 [m²・h・mmHg/g] とSI単位 [m²・s・Pa/ng] があり、これらの間には次の関係式が成立します。

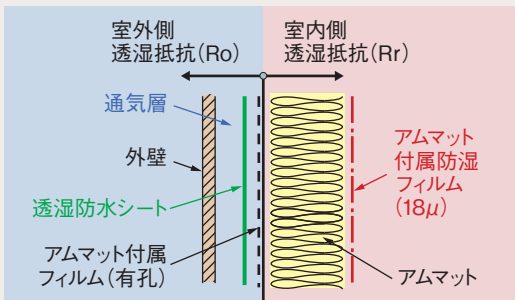
SI単位 [m²・s・Pa/ng] = 工学単位 [m²・h・mmHg/g] × 0.00048
 工学単位 [m²・h・mmHg/g] = SI単位 [m²・s・Pa/ng] ÷ 0.00048

* 本カタログではSI単位 [m²・s・Pa/ng] を中心に使用しています。

外壁における透湿抵抗比（通気層がある構造）

*アムマットの付属防湿フィルム(18μ)の使用例です。

■ 耐力面材を使用しない場合

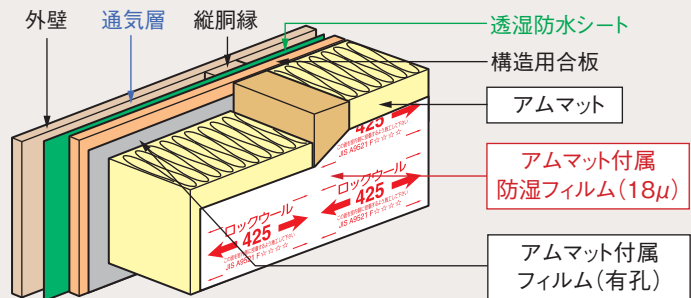
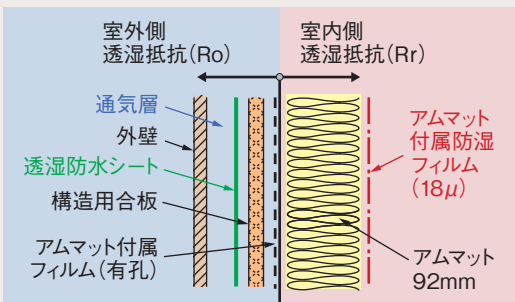


SI単位: [m²・s・Pa/ng]

室外側	透湿抵抗Ro	室内側	透湿抵抗Rr	透湿抵抗比
付属フィルム(有孔)	0.0039	付属防湿フィルム(18μ)	0.0290	$\frac{0.0295}{0.0058} = 5.1$
構造用面材	—	アムマット (92mm)	0.0005	
透湿防水シート	0.0002			
通気層18mm (障害物あり) +外装	0.0017			
合計	0.0058	合計	0.0295	判定 ◎

$$\text{透湿抵抗比} = \frac{\text{室内側の透湿抵抗 Rrの総和}}{\text{室外側の透湿抵抗 Roの総和}}$$

■ 耐力面材を使用する場合



■ 構造用合板9mm使用例



SI単位: [m²・s・Pa/ng]

室外側	透湿抵抗Ro	室内側	透湿抵抗Rr	透湿抵抗比
付属フィルム(有孔)	0.0039	付属防湿フィルム(18μ)	0.0290	$\frac{0.0295}{0.0139} = 2.1$
合板9mm	0.0081	アムマット (92mm)	0.0005	
透湿防水シート	0.0002			
通気層18mm (障害物あり) +外装材	0.0017			
合計	0.0139	合計	0.0295	判定 ◎

■ 構造用合板12mm使用例



SI単位: [m²・s・Pa/ng]

室外側	透湿抵抗Ro	室内側	透湿抵抗Rr	透湿抵抗比
付属フィルム(有孔)	0.0039	付属防湿フィルム(18μ)	0.0290	$\frac{0.0295}{0.0166} = 1.8$
合板12mm	0.0108	アムマット (92mm)	0.0005	
透湿防水シート	0.0002			
通気層18mm (障害物あり) +外装	0.0017			
合計	0.0166	合計	0.0295	判定 ×

備考:判定が×になる場合はアムマット プレミアムをご使用下さい。

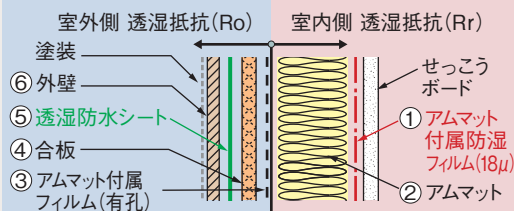
防露性能の確保に関する配慮事項

外壁における透湿抵抗比（通気層がない構造）

*アムマットの付属防湿フィルム(18μ)の使用例です。

■ 凡例 アムマットの付属防湿フィルム(18μ)を使用の計算をしています

SI単位:[m²・s・Pa/ng]



通気層のない外壁仕様は通常の通気層のある透湿抵抗の計算と異なります。
 $(①+②) \div (③+④+⑤+⑥)$
 上記透湿抵抗の計算がクリアされていても通気層の省略には十分な検討が必要です。

透湿抵抗比

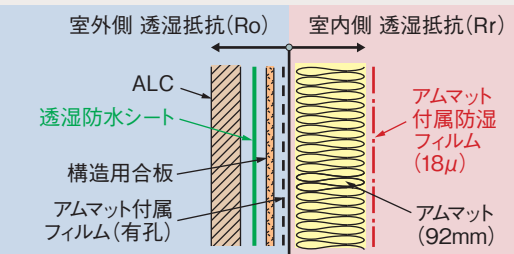
判定



備考:判定が×になる場合はアムマット プレミアムをご使用下さい。モルタル等の透湿抵抗は各メーカーにご確認下さい。

■ ALC50mm+構造用合板9mm使用例

SI単位:[m²・s・Pa/ng]



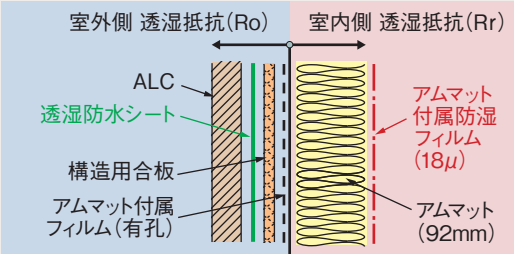
室外側	透湿抵抗Ro	室内側	透湿抵抗Rr	透湿抵抗比
付属フィルム(有孔)	0.0039	付属防湿フィルム(18μ)	0.0290	$\frac{0.0295}{0.0135} = 2.2$
合板9mm	0.0081	アムマット(92mm)	0.0005	
透湿防水シート	0.0002			
通気層なし	—			
外装(ALC)50mm	0.0013			
合計	0.0135	合計	0.0295	$2.2 \geq 2$ (5~7地域使用可)

判定



■ ALC50mm+構造用合板12mm使用例

SI単位:[m²・s・Pa/ng]



室外側	透湿抵抗Ro	室内側	透湿抵抗Rr	透湿抵抗比
付属フィルム(有孔)	0.0039	付属防湿フィルム(18μ)	0.0290	$\frac{0.0295}{0.0162} = 1.8$
合板12mm	0.0108	アムマット(92mm)	0.0005	
透湿防水シート	0.0002			
通気層なし	—			
外装(ALC)50mm	0.0013			
合計	0.0162	合計	0.0295	$1.8 \leq 2$ (全地域使用不可)

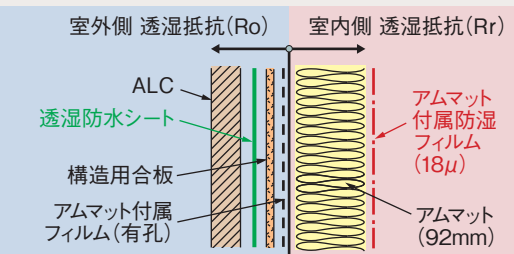
判定



備考:判定が×になる場合はアムマット プレミアムをご使用下さい。構造用面材の透湿抵抗は各メーカーにご確認下さい。

■ ALC40mm+構造用合板9mm使用例

SI単位:[m²・s・Pa/ng]



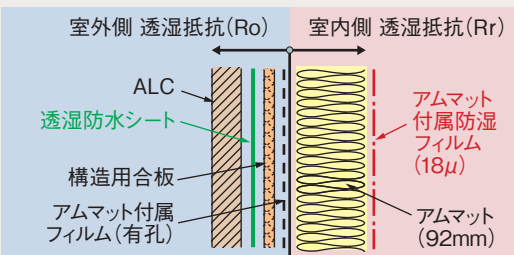
室外側	透湿抵抗Ro	室内側	透湿抵抗Rr	透湿抵抗比
付属フィルム(有孔)	0.0039	付属防湿フィルム(18μ)	0.0290	$\frac{0.0295}{0.0133} = 2.2$
合板9mm	0.0081	アムマット(92mm)	0.0005	
透湿防水シート	0.0002			
通気層なし	—			
外装(ALC)40mm	0.0011			
合計	0.0133	合計	0.0295	$2.2 \geq 2$ (5~7地域使用可)

判定



■ ALC40mm+構造用合板12mm使用例

SI単位:[m²・s・Pa/ng]



室外側	透湿抵抗Ro	室内側	透湿抵抗Rr	透湿抵抗比
付属フィルム(有孔)	0.0039	付属防湿フィルム(18μ)	0.0290	$\frac{0.0295}{0.0160} = 1.8$
合板12mm	0.0108	アムマット(92mm)	0.0005	
透湿防水シート	0.0002			
通気層なし	—			
外装(ALC)40mm	0.0011			
合計	0.0160	合計	0.0295	$1.8 \leq 2$ (全地域使用不可)

判定



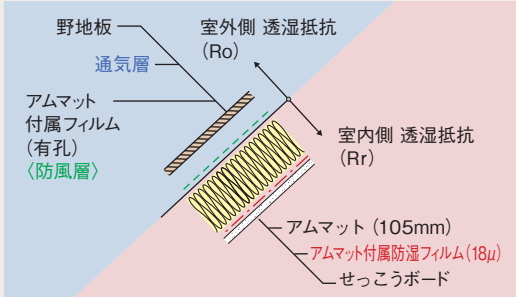
備考:判定が×になる場合はアムマット プレミアムをご使用下さい。

屋根における透湿抵抗比

*アムマットの付属防湿フィルム(18μ)の使用例です。

■ 屋根の場合

SI単位: [m²・s・Pa/ng]



室外側	透湿抵抗Ro	室内側	透湿抵抗Rr	透湿抵抗比
付属フィルム(有孔)	0.0039	付属防湿フィルム(18μ)	0.0290	$\frac{0.0296}{0.0056} = 5.3$
面材	—	アムマット(105mm)	0.0006	5.3 ≥ 5
通気層18mm(障害物あり)+外装材	0.0017			(全地域使用可)
合計	0.0056	合計	0.0296	判定 ◎

* 施工の注意点
アムマット付属フィルム(有孔)側には通気層と防風層の確保が必要です。

$$\text{透湿抵抗比} = \frac{\text{室内側の透湿抵抗 } R_r \text{ の総和}}{\text{室外側の透湿抵抗 } R_o \text{ の総和}}$$

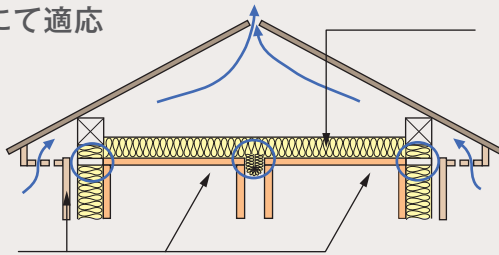
天井における透湿抵抗比

*アムマットの付属防湿フィルム(18μ)の使用例です。

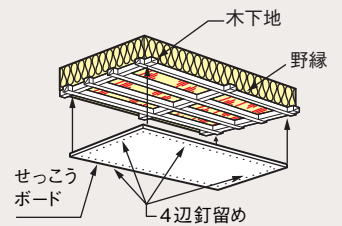
以下の条件を満足する場合、透湿抵抗比の考え方を適用し防湿層を省略することができますが、寒い地域におきましては、別張りの防湿気密シート(防湿層)をご使用することをお勧めいたします。

■ 4地域以南にて適応

【条件1】
・気流止めを施工する
・透湿抵抗比を活用する



【条件2】
想定以上の天井隙間からの移流による水蒸気の浸入を防止する為
・野縁を格子組み
・せっこうボードの端部が野縁(下地)にとめつけるよう施工



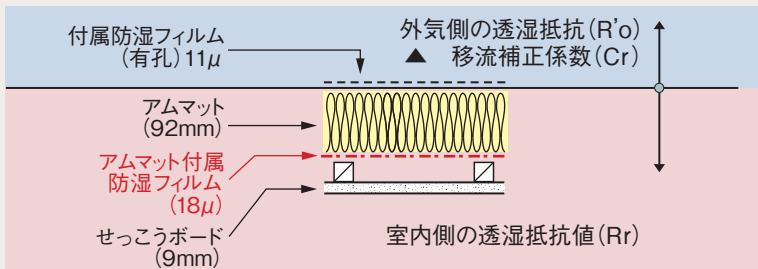
● 天井の透湿抵抗比を算出する計算式

$$\text{天井の透湿抵抗比} = \frac{\text{室内側の透湿抵抗 } R_r \text{ (断熱材等+付属防湿フィルム)} \times \text{移流補正係数 } C_r^* \text{ (建設地域に応じた係数)}}{\text{外気側の透湿抵抗 } R_o + \text{外気側の透湿抵抗 } R_o' \text{ (建設地域に応じた係数)}}$$

● 天井断熱における外気側透湿抵抗と移流補正係数

SI単位: [m ² ・s・Pa/ng]	1~3地域	4地域	5~7地域
外気側透湿抵抗 R'o	2.16×10 ⁻⁴	1.59×10 ⁻⁴	1.59×10 ⁻⁴
移流補正係数 Cr*	2.75×10 ⁻²	8.96×10 ⁻³	1.44×10 ⁻³

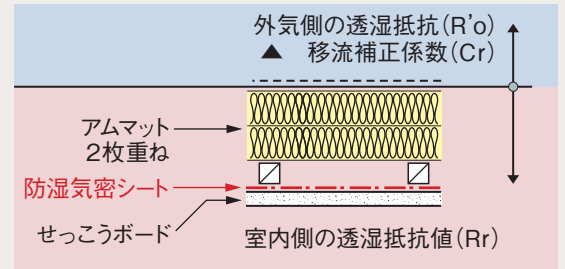
■ 5~7地域の場合



SI単位: [m²・s・Pa/ng]

外気側	透湿抵抗Ro	室内側	透湿抵抗Rr	透湿抵抗比
付属フィルム(有孔)	0.0039	付属防湿フィルム(18μ)	0.0290	$\frac{0.028375}{0.004059} = 7.0$
外気側透湿抵抗 R'o	0.000159	アムマット(92mm)	0.0005	
		せっこうボード	0.000315	7.0 ≥ 5 (全地域使用可)
合計	0.004059	合計	0.028375	判定 ◎

■ 注意事項



※ なお、付属防湿フィルム付アムマットを2枚以上重ねて施工する場合は別張りの防湿気密シートが必要になります。

!