

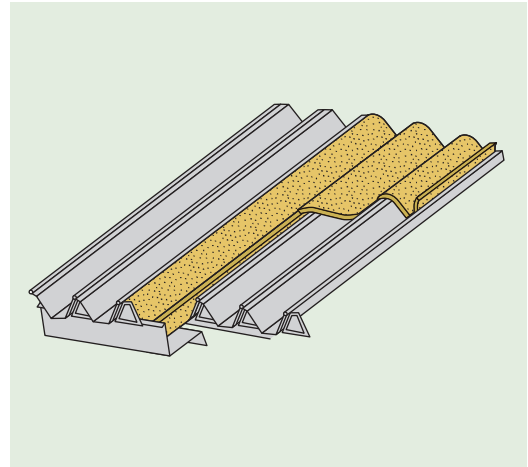
軽量で柔軟 間仕切り壁や天井裏の敷き込みに最適

# ロクセラム フェルト

F★★★★

## 用途

- 建築物の壁・天井の断熱・吸音
- 集合住宅や一般住宅の吸音
- 間仕切り壁やドア等の充填芯材



商品名	品番	標準密度 (kg/m <sup>3</sup> )	厚さ (mm)	幅 (mm)	長さ (mm)	入り数 (枚)	JIS規格及び認定			熱伝導率 (W/m·K) 平均温度70℃	熱間収縮温度 (℃)
							A 9504 人造鉱物繊維保温材	A 6301 吸音材料	不燃材料		
フェルト外被なし	BF04025Z	40	25	910	11,000	1	フェルト	吸音フェルト	NM-8600	0.049 以下	400 以上
	BF04050B		50								
フェルトポリシート貼	BD04050P		50								
	BD04010P		100		5,500						

\* ポリシートを貼ることも可能です。弊社へお問い合わせください。

軽量で柔軟性があり、曲面部への施工性が向上

# ロクセラム フェルト (外被貼) …アルミガラスクロス／アルミクラフト

F★★★★

## 用途

- 空調ダクト、配管等の保温断熱
- 建築物の壁や天井などの断熱・防露材
- 集合住宅の遮音
- アルミガラスクロス貼は  
国土交通省の  
仕様適合品です



商品名	品番	標準密度 (kg/m <sup>3</sup> )	厚さ (mm)	幅 (mm)	長さ (mm)	入り数 (枚)	JIS規格及び認定			熱伝導率 (W/m·K) 平均温度70℃	熱間収縮温度 (℃)
							A 9504 人造鉱物繊維保温材	A 6301 吸音材料	不燃材料		
フェルト アルミガラスクロス貼	BD0425AGW	40	25	910	11,000	1	フェルト	吸音フェルト	NM-8602	0.049 以下	400 以上
	BD0450AGW		50		8,000						
フェルト アルミクラフト貼	BD0425A		25		11,000						
	BD0450AS		50		8,000						

\* アルミガラスクロス:アルミ箔20μmにJISR3414(ガラスクロス)EP11Eを貼り合わせたもの  
\* アルミクラフト:アルミ箔7μmにクラフト紙50g/m<sup>2</sup>を貼り合わせたもの

一般建築用