



認 定 書

国住指第 1985 号
平成 19 年 9 月 28 日

日本ロックウール株式会社
代表取締役社長 江崎 伸作 様
日東紡績株式会社
代表取締役社長 南園 克己 様
ニチアス株式会社
代表取締役専務執行役員 建材事業本部長
奥本 久治 様
JFEロックファイバー株式会社
代表取締役社長 朝生 一夫 様

国土交通大臣 冬柴 鐵三



下記の構造方法等については、建築基準法第 68 条の 26 第 1 項（同法第 88 条第 1 項において準用する場合を含む。）の規定に基づき、同法第 2 条第七号の二及び同法施行令第 107 条の 2 第一号から第三号まで（外壁（耐力壁）：各 45 分間）の規定に適合するものであることを認める。

記

1. 認定番号
QF045BE-0383
2. 認定をした構造方法等の名称
樹脂塗装窯業系サイディング・ロックウール・せっこうボード表張／せっこうボード裏張／木製軸組造外壁
3. 認定をした構造方法等の内容
別添の通り

（注意）この認定書は、大切に保存しておいてください。

(別 添)

1. 構造名

樹脂塗装窯業系サイディング・ロックウール・せっこうボード表張/せっこうボード裏張/
木製軸組造外壁

2. 寸法および形状等

(寸法単位：mm)

項 目	申 請 構 造
壁 高	構造計算等により構造安全性が確かめられた寸法とする
壁 厚	184.5 以上
工 法	(1)、(2)のうち、いずれか一仕様とする (1) ブラケット仕様 (2) 横桟仕様

3. 材料構成

1) 主構成材料

(寸法単位：mm)

項 目	申 請 構 造
①荷重支持部材 (柱)	木(製材または集成材) ・規 格 JAS ・断面寸法 105×105 の断面寸法以上 ・間 隔 構造計算等により構造安全性が確かめられた寸法とする
②間柱	木 ・規 格 JAS ・断面寸法 30×105 の断面寸法以上 ・間 隔 455 以下

(寸法単位：mm)

項 目	申 請 構 造
③外装材	<p>[1] 基材 窯業系サイディング</p> <ul style="list-style-type: none">・規 格 (JIS A 5422)・組 成 (質量%)<ul style="list-style-type: none">けい酸カルシウム化合物 65～86有機質繊維 1～13無機質繊維 4 未満有機質混和材 14 未満無機質混和材 27 未満 <p>※但し、 ●繊維質原料 有機質：セルロース繊維、ポリビニルアルコール繊維、ポリプロピレン繊維 など 無機質：ガラス繊維、ロックウール繊維 など (石綿は使用してはならない)</p> <p>●混和材料 有機質：リグニン、メチルセルロース、撥水剤 など 無機質：パーライト、炭化カルシウム、マイカ など</p> <p>[2] 表面塗装 (1)～(5)のうち、いずれか一仕様とする (1) アクリルウレタン系樹脂塗装 (2) アクリル系樹脂塗装 (3) アクリルシリコン系樹脂塗装 (4) フッ素系樹脂塗装 (5) 無機質系樹脂塗装 ・塗布量 200g/m² (有機固形分) 以下</p> <p>[3] かさ比重 1.1_{±0.2} (気乾)、(真比重：1.2_{±0.2})</p>

項目

申請構造

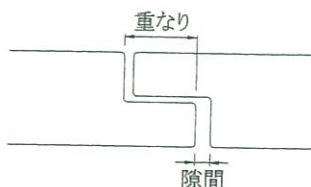
③外装材
(つづき)

[4] 形状

[4]-1 外形寸法

厚さ	幅		長さ	
	最小	最大	最小	最大
15~25	303	910	910	3640

[4]-2 端部形状(サイディング相互の重なりと隙間)

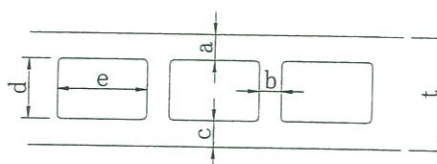


厚さ	重なり	隙間
15~25	9 以上	3 以下

[4]-3 断面形状

厚さ	模様深さ	容積欠損率 (%)	※中空率 (%)
15~25	最小深さ 11 以上を確保	11 以下 (但し、板厚 15 を超える場合は裏面から 15 以下の模様による欠損率とする)	37 以下 (但し、板厚 15 を越える場合は厚さを増した分だけ d の長さを増し、中空率を上げることができる)

※中空の形状



t	a	b	c	d	e
15 以上	3 以上	3 以上	3 以上	9 以下	t 以下

但し、板厚 15 を超える場合、厚さを増した分だけ d の長さを増やすことができる

[5] 張方

(1)、(2)のうち、いずれか一仕様とする

- (1) 横張
- (2) 縦張

(寸法単位：mm)

項 目	申 請 構 造
④縦胴縁	木 ・規 格 JAS ・断面形状 18×45 の断面寸法以上 (外装材目地部は 2 本使用) ・間 隔 455 以下
⑤断熱材	ロックウール (平成 12 年建設省告示第 1400 号) ・規 格 JIS A 9504、JIS A 9521 ・厚 さ 25 以上 ・密 度 40kg/m ³ 以上
⑥内装材	(1)～(5)のうち、いずれか一仕様とする (1)強化せっこうボード a.規 格 JIS A 6901 b.厚 さ 12.5 以上 (2)せっこうボード a.規 格 JIS A 6901 b.厚 さ 15 以上 (3)せっこうボード重張 a.規 格 JIS A 6901 (せっこうボード) b.厚 さ 12.5 以上 (せっこうボード) + 9.5 以上 (せっこうボード) (4)せっこうボード + 難燃合板重張 a.規 格 JIS A 6901 (せっこうボード)、JAS (難燃合板) b.厚 さ 12.5 以上 (強化せっこうボード) + 9 以上 (難燃合板) (5)せっこうラスボード + せっこうプラスタ塗り a.規 格 JIS A 6901 (せっこうラスボード)、JIS A 6904 (せっこうプラスタ) b.厚 さ 7 以上 (せっこうラスボード) + 8 以上 (せっこうプラスタ) ※目地にはファイバーテープを使用
⑦面材	せっこうボード 1)、2)のうち、いずれか一仕様とする 1)せっこうボード (平成 12 年建設省告示第 1401 号) ・規 格 JIS A 6901 ・厚 さ 9.5 以上 2)強化せっこうボード (平成 12 年建設省告示第 1400 号) ・規 格 JIS A 6901 ・厚 さ 12.5 以上

2) 副構成材料

(寸法単位：mm)

項 目	申 請 構 造
①断熱材用留付材	<p>(1)、(2)のうち、いずれか一仕様とする</p> <p>(1)ブラケット</p> <ul style="list-style-type: none"> ・寸 法 幅 50 以上×高 100 以上×奥行き 50 以上 ・間 隔 縦方向：605 以下、横方向：455 以下 ・材 料 ポリカーボネート <p>(2)横棧 木</p> <ul style="list-style-type: none"> ・規 格 JAS ・寸 法 25×25 の断面寸法以上 ・間 隔 665 以下
②防水シート	<p>(1)、(2)のうち、いずれか一仕様とする</p> <p>(1)透湿防水シート</p> <ul style="list-style-type: none"> ・規 格 JIS A 6111 ・材 質 プラスチック系フィルム ・厚 さ 0.5 以下 <p>(2)なし</p>
③気密シート	<p>(1)、(2)のうち、いずれか一仕様とする</p> <p>(1)ポリエチレンフィルム</p> <ul style="list-style-type: none"> ・規 格 JIS A 6930 ・厚 さ 0.2 以下 <p>(2)なし</p>
④留付材	<p>[1] 内装材固定用 鉄丸くぎ</p> <ul style="list-style-type: none"> ・規 格 JIS A 5508 ・寸 法 N50 以上 ・間 隔 250 以下 <p>[2] 面材固定用 鉄丸くぎ</p> <ul style="list-style-type: none"> ・規 格 JIS A 5508 ・寸 法 N50 以上 ・間 隔 150 以下 <p>[3] ブラケット固定用</p> <p>(1)、(2)のうち、いずれか一仕様とする</p> <p>(1)ドリリングタッピンねじ</p> <ul style="list-style-type: none"> ・規 格 JIS B 1112 ・寸 法 φ3.8 以上×L 38 以上 <p>(2)なし</p>

項 目	申 請 構 造
④留付材(つづき)	<p>[4] 横棧固定用 (1)、(2)のうち、いずれか一仕様とする (1) 鉄丸くぎ a. 規 格 JIS A 5508 b. 寸 法 N55 以上 c. 間 隔 縦方向 630 以下、横方向 455 以下 (2) なし</p> <p>[5] 縦胴縁固定用 ドリリングタッピンねじ ・規 格 JIS B 1112 ・寸 法 $\phi 3.8$ 以上\timesL38 以上 ・間 隔 605 以下</p> <p>[6] 防水シート固定用 (1)、(2)のうち、いずれか一仕様とする (1) 工業用ステーブル ・規 格 JIS A 5556 ・材 質 1)、2)のうち、いずれか一仕様とする 1) ステンレス 2) 鉄 ・寸 法 幅 7 以上\times長さ 10 以上 ・間 隔 605 以下 (2) 鉄丸くぎ ・規 格 JIS A 5508 ・寸 法 N19 以上 ・間 隔 605 以下</p> <p>[7] 留金具固定用 (1)～(3)のうち、いずれか一仕様とする (1) スクリューくぎ ・寸 法 $\phi 2.2$ 以上\timesL 38 以上 (2) リングくぎ ・寸 法 $\phi 2.2$ 以上\timesL 38 以上 (3) タッピンねじ ・寸 法 $\phi 3.3$ 以上\timesL 25 以上 ・間 隔 500 以下</p>

(寸法単位：mm)

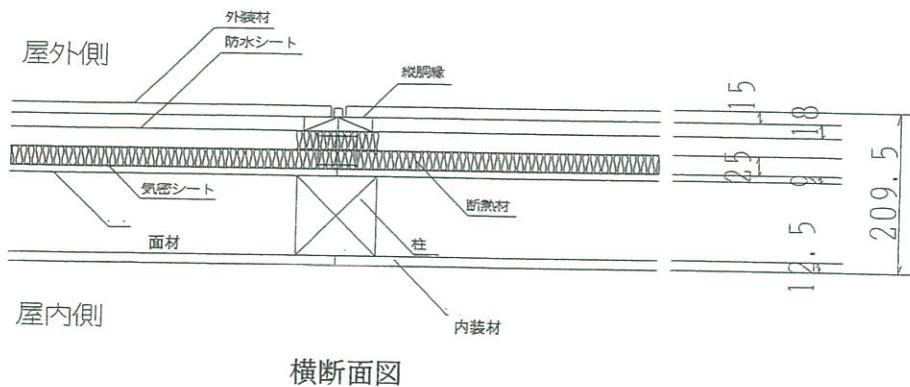
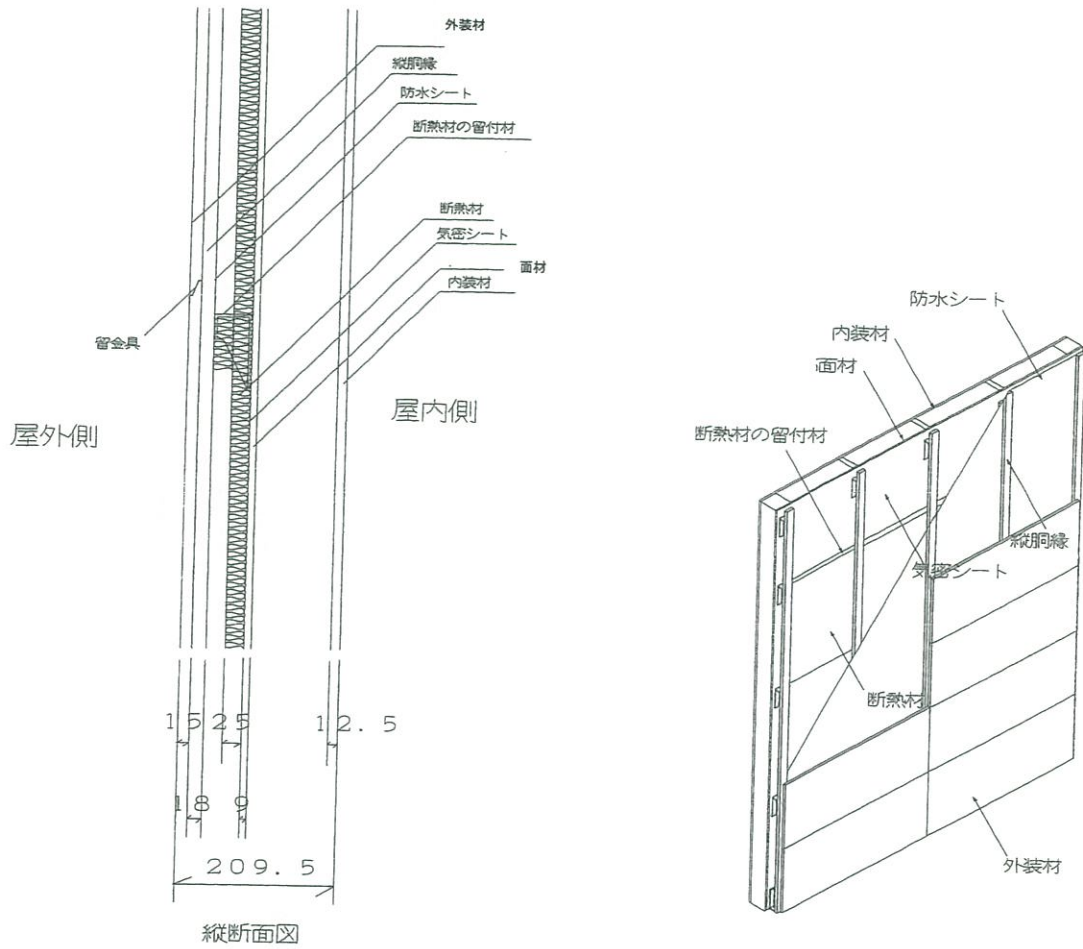
項 目	申 請 構 造
⑤留金具	a. 材質 (1)～(3)のうち、いずれか一仕様とする (1) ステンレス鋼板 (2) 熔融亜鉛めっき鋼板 (3) 電気めっき鋼板 ・厚 さ 0.8 以上 ・幅 40 以上 ・掛かり代 32 以上 サイディングとのかかり深さ 4.2 以上 ・間 隔 500 以下 (幅方向) ・形 状 別添-11 参照
⑥シーリング材・ バックアップ材	[1] シーリング材 (1)～(7)のうち、いずれか一仕様とする (1) ポリウレタン系 (2) 変成ウレタン系 (3) ポリサルファイド系 (4) 変成ポリサルファイド系 (5) 変成シリコン系 (6) シリコン系 (7) なし [2] バックアップ材 (1)～(3)のうち、いずれか一仕様とする (1) 発泡ポリエチレン (2) 発泡ポリスチレン (3) なし
⑦ハット型ジョイナー	鋼製ハット型ジョイナー ・厚 さ 0.27 以上

4. 構造説明図

(寸法単位：mm)

工法 (1)

ロックウール外張ブラケット仕様 (窯業系サイディング・金具留め)

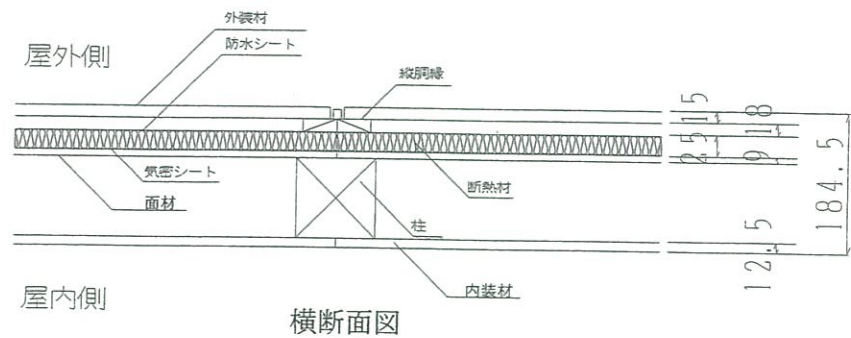
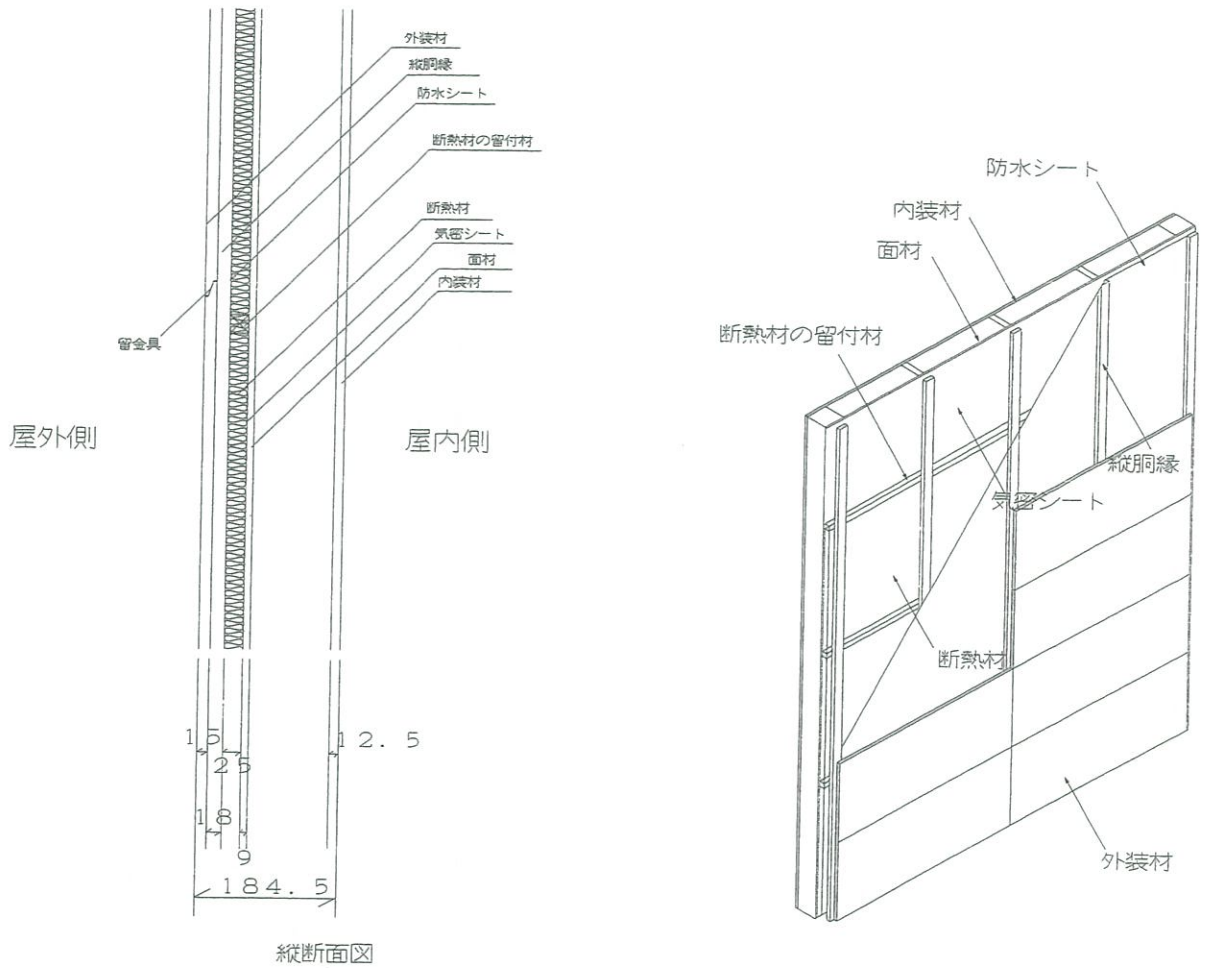


※図中の寸法はすべて以上

注) 寸法及び材料構成は、2および3のとおり

工法 (2)

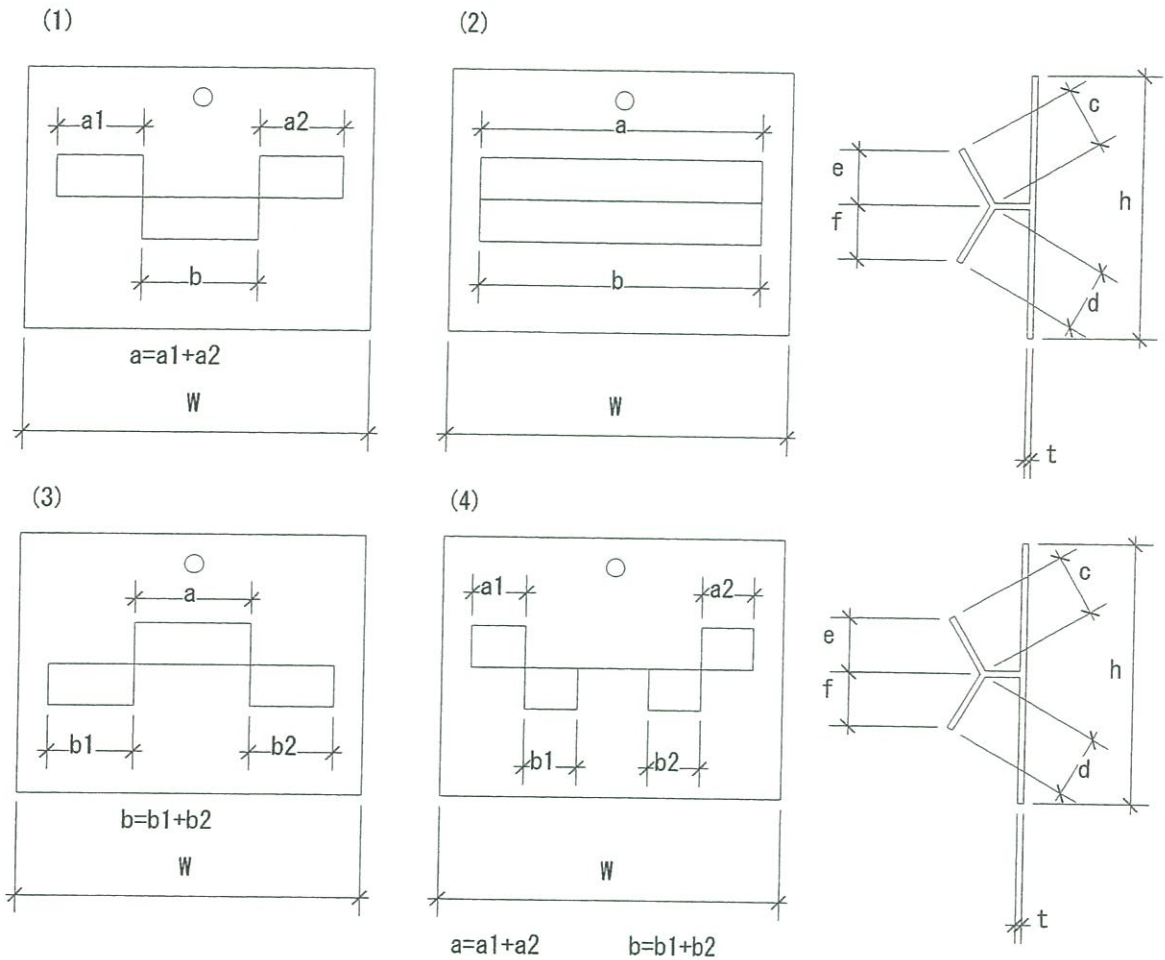
ロックウール外張横棧仕様 (窯業系サイディング・金具留め)



※図中の寸法はすべて以上
注) 寸法及び材料構成は、2および3のとおり

留金具形状・寸法(例)

(寸法単位: mm)



- w:幅 40以上
- h:高さ 40以上
- w+h:上記と幅と高さの合計 90以上
- t:鋼板の厚さ 0.8以上
- a:上部ツメの幅: 15.8以上
- b:下部ツメの幅: 14.0以上
- c:上部ツメの長さ 4.2以上
- d:下部ツメの長さ 4.6以上
- e:上部ツメの掛かり高さ 4.0以上
- f:下部ツメの掛かり高さ 4.2以上
- 上部と下部のツメの総掛かり面積 175mm^2 以上
- [$(a \times e) + (b \times f)$]

注) 寸法および材料構成は、2および3のとおり

5. 施工方法等

<施工図>

4. 構造説明図と同じ

<施工手順>

(1) 断熱材の施工

【ブラケット工法】

- A) 切断等の加工は清掃した平坦な面上で定規等を用いて正確に行う。
- B) 予め所定の位置にブラケットを取付けておき、ブラケットの懐にロックウールボードを施工する。ロックウールボードとブラケットが干渉する場合は、当該位置のロックウールボードに予めカッターナイフで切込みを入れ、ブラケットのウェブにその切込みがはまるように施工する。

【横棧工法】

- B') 予め所定の位置に横棧を取付けておき、横棧の間にロックウールボードを充てんする。

(2) 面材

使用する構造用面材は、凹凸にならないようくぎ(N50以上)により外周部、中間部とも150mm以内で打付ける。

(3) 防水シート

防水シートを横張又は縦張とし、シートの継ぎ目は縦横とも90mm以上重ね合わせとする。また留付けは、工業用ステープル(JIS A 5556)又は鉄丸くぎ(JIS A 5508)を使用し間隔は、605mm以下とし(継ぎ目部分は約300mm)、他は要所に行い、たるみ、しわのないよう面材または柱、間柱に打付ける。

(4) 縦胴縁の施工

縦胴縁は18mm以上×45mm以上の日本農林規格に適合する構造用製材又は集成材を用い、ドリリングタッピンねじを用いて間隔605mm以内で間柱又はブラケットのある位置で留付ける。

(5) 外装材(サイディング)の取付け

サイディングの張方には縦張、横張がある。

A) サイディング留付け用下地

- a) 防水紙：横張を原則とし、重代は縦90mm以上、横150mm以上を確保する。
- b) 水切り：土台の下端に合わせ、水平に取付ける。
- c) 胴縁：455mmピッチ以下で下地に取付ける。
- d) 耐力面材：必要に応じて合板等を張る。

B) サイディングの留付け

金具留めとし胴縁に板幅間隔以下で留付ける。

C) 目地処理方法

a) 合いじゃくり・本実目地

目地部におけるサイディングの重代及び隙間を確保し、上実・下実のいずれかの端部は相互に密着させる。

b) 水切り目地

- ・目地部には胴縁等の受材があること
- ・目地部においてサイディングはくぎ又はタッピンねじで受材に留付け、目地幅は10mm以下とする。
- ・水切りは鋼板製とし、受材にくぎ又はタッピンねじで留付け、サイディングと20mm以上の重代をとる。

c) シーリング目地

- ・目地部には胴縁等の受材があること
- ・目地部においてサイディングはくぎ又はタッピンねじで受材に留付け、目地幅は8～12mmとし、必要に応じてバックアップ材を入れる。

d) 突付け目地

- ・目地部には胴縁等の受材があること
- ・目地部においてサイディングは留金具を介して受材に留付ける。

(6) 内装材の取付け

内装材の取付けは、鉄丸くぎ (N50 以上) を使用して、250mm 以下の間隔で留付ける。
なおボードを重ねる場合は継目位置が重ならないように注意し、目地にはファイバーテープを使用しパテ仕上とする。

(7) 気密シートの施工

H11 年省エネ規準に適合する断熱厚さ (仕様規定) を選定する場合、併せて気密シートの施工が必要になる。気密シートは継ぎ目を縦、横とも下地材のある部分で 30mm 以上重ね合わせる。留付けはタッカーを用い、継ぎ目に沿って 200~300mm の間隔で下地材に留付けるか、または両面テープ等を用いる。

その他窓まわりや配管の貫通部等の詳細部分については、「住宅の次世代省エネルギー基準と指針」に記載される方法で施工する。