



認定書

国住指第 2332 号
平成 20 年 11 月 18 日

日本ロックウール株式会社
代表取締役社長 江崎 伸作 様
日東紡積株式会社
代表取締役 南園 克己 様
ニチアス株式会社
代表取締役社長 矢野 邦彦 様
JFEロックファイバー株式会社
代表取締役社長 朝生 一夫 様

国土交通大臣 金子 一義



下記の構造方法等については、建築基準法第 68 条の 26 第 1 項（同法第 88 条第 1 項において準用する場合を含む。）の規定に基づき、同法第 2 条第七号の二及び同法施行令第 107 条の 2 第一号から第三号まで（外壁（耐力壁）：各 45 分間）の規定に適合するものであることを認める。

記

1. 認定番号
QF045BE-0478
2. 認定をした構造方法等の名称
ロックウール充てん／樹脂塗装窯業系サイディング・繊維板表張／強化せっこう
ボード裏張／木製枠組造外壁
3. 認定をした構造方法等の内容
別添の通り

（注意）この認定書は、大切に保存しておいてください。

1. 構造名

ロックウール充てん／樹脂塗装窯業系サイディング・繊維板表張／強化せっこうボード裏張／木製枠組造外壁

2. 寸法および形状等

(寸法単位：mm)

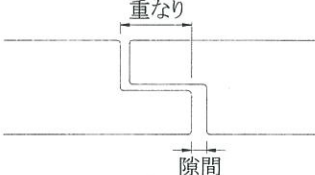
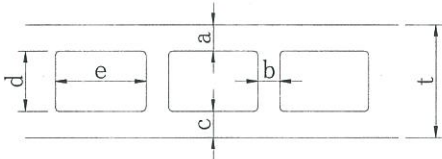
項 目	申 請 構 造
壁 高	構造計算等により構造安全性が確かめられた寸法とする
壁 厚	143.5 以上

3. 材料構成

1) 主構成材料

(寸法単位：mm)

項 目	申 請 構 造															
①荷重支持部材 (たて枠)	木(製材または集成材) ・規 格 JAS ・断面寸法 38×89 の断面寸法以上 ・間 隔 455 以下 ・密 度 0.38 _{-0.08} 以上															
②外装材	<p>[1] 基材 窯業系サイディング</p> <ul style="list-style-type: none"> ・規 格 JIS A 5422 ・組 成 (質量%) <table style="border: none;"> <tr> <td style="font-size: 3em; vertical-align: middle;">{</td> <td style="padding-left: 10px;">けい酸カルシウム硬化物</td> <td style="padding-left: 10px;">65～86</td> </tr> <tr> <td></td> <td>有機質繊維</td> <td>1～13</td> </tr> <tr> <td></td> <td>無機質繊維</td> <td>4 未満</td> </tr> <tr> <td></td> <td>有機質混和材</td> <td>14 未満</td> </tr> <tr> <td></td> <td>無機質混和材</td> <td>27 未満</td> </tr> </table> <p>但し、</p> <ul style="list-style-type: none"> ●繊維質原料 有機質：セルロース繊維、ポリビニルアルコール繊維、ポリプロピレン繊維など 無機質：ガラス繊維、ロックウール繊維 など (石綿は使用してはならない) ●混和材料 有機質：リグニン、メチルセルロース、撥水剤 など 無機質：パーライト、炭化カルシウム、マイカ など <p>[2] 表面塗装 (1)～(5)のうち、いずれか一仕様とする (1) アクリルウレタン系樹脂 (2) アクリル系樹脂 (3) アクリルシリコン系樹脂 (4) フッ素系樹脂 (5) 無機質系樹脂 ・塗布量 200g/m²(有機固形分) 以下</p> <p>[3] かさ比重 1.1_{±0.2}(気乾) (真比重：1.2_{±0.2})</p>	{	けい酸カルシウム硬化物	65～86		有機質繊維	1～13		無機質繊維	4 未満		有機質混和材	14 未満		無機質混和材	27 未満
{	けい酸カルシウム硬化物	65～86														
	有機質繊維	1～13														
	無機質繊維	4 未満														
	有機質混和材	14 未満														
	無機質混和材	27 未満														

項 目	申 請 構 造																																								
②外装材(つづき)	<p>[4] 形状</p> <p>[4]-1 外形寸法</p> <table border="1" data-bbox="539 293 1339 409"> <thead> <tr> <th rowspan="2">厚さ</th> <th colspan="2">幅</th> <th colspan="2">長さ</th> </tr> <tr> <th>最小</th> <th>最大</th> <th>最小</th> <th>最大</th> </tr> </thead> <tbody> <tr> <td>15~25</td> <td>455</td> <td>910</td> <td>910</td> <td>3640</td> </tr> </tbody> </table> <p>[4]-2 端部形状(サイディング相互の重なりと隙間)</p>  <table border="1" data-bbox="536 723 1339 797"> <thead> <tr> <th>厚さ</th> <th>重なり</th> <th>隙間</th> </tr> </thead> <tbody> <tr> <td>15~25</td> <td>9 以上</td> <td>3 以下</td> </tr> </tbody> </table> <p>[4]-3 断面形状</p> <table border="1" data-bbox="485 866 1402 1093"> <thead> <tr> <th>厚さ</th> <th>模様深さ</th> <th>容積欠損率(%)</th> <th>※中空率(%)</th> </tr> </thead> <tbody> <tr> <td>15~25</td> <td>最小厚さ 11 以上を確保</td> <td>11 以下 (但し、板厚 15 を超える場合は裏面から 15 以下の模様による欠損率とする)</td> <td>37 以下 (但し、板厚 15 を越える場合は厚さを増した分だけ d の長さを増し、中空率を上げることができる)</td> </tr> </tbody> </table> <p>※中空の形状</p>  <table border="1" data-bbox="485 1317 1426 1391"> <thead> <tr> <th>t</th> <th>a</th> <th>b</th> <th>c</th> <th>d</th> <th>e</th> </tr> </thead> <tbody> <tr> <td>15 以上</td> <td>3 以上</td> <td>3 以上</td> <td>3 以上</td> <td>9 以下</td> <td>t 以下</td> </tr> </tbody> </table> <p>但し、板厚 15 を超える場合、厚さを増した分だけ d の長さを増やすことができる</p> <p>[5] 目地仕様</p> <p>(1) ~ (7) のうち、いずれか一仕様とする</p> <ol style="list-style-type: none"> (1) 鋼製ハット型ジョイナー <ol style="list-style-type: none"> a. 厚さ 0.27 以上 (2) 金属ジョイナー+シーリング材 (3) 突き付け (4) H型金属ジョイナー (5) 突き付け+シーリング材 (6) 本実 (7) 合いじゃくり <p>[6] 張方</p> <p>(1)、(2) のうち、いずれか一仕様とする</p> <ol style="list-style-type: none"> (1) 横張 (2) 縦張 	厚さ	幅		長さ		最小	最大	最小	最大	15~25	455	910	910	3640	厚さ	重なり	隙間	15~25	9 以上	3 以下	厚さ	模様深さ	容積欠損率(%)	※中空率(%)	15~25	最小厚さ 11 以上を確保	11 以下 (但し、板厚 15 を超える場合は裏面から 15 以下の模様による欠損率とする)	37 以下 (但し、板厚 15 を越える場合は厚さを増した分だけ d の長さを増し、中空率を上げることができる)	t	a	b	c	d	e	15 以上	3 以上	3 以上	3 以上	9 以下	t 以下
厚さ	幅		長さ																																						
	最小	最大	最小	最大																																					
15~25	455	910	910	3640																																					
厚さ	重なり	隙間																																							
15~25	9 以上	3 以下																																							
厚さ	模様深さ	容積欠損率(%)	※中空率(%)																																						
15~25	最小厚さ 11 以上を確保	11 以下 (但し、板厚 15 を超える場合は裏面から 15 以下の模様による欠損率とする)	37 以下 (但し、板厚 15 を越える場合は厚さを増した分だけ d の長さを増し、中空率を上げることができる)																																						
t	a	b	c	d	e																																				
15 以上	3 以上	3 以上	3 以上	9 以下	t 以下																																				

(寸法単位：mm)

項 目	申 請 構 造
③縦胴縁	木 (製材または集成材) ・規 格 JAS ・断面形状 18×45 の断面寸法以上 (外装材目地部は 2 本使用) ・間 隔 455 以下
④断熱材	ロックウール (平成 12 年建設省告示第 1400 号) ・規 格 JIS A 9504、JIS A 9521 ・厚 さ 55 ₃ 以上 ・密 度 24kg/m ³ 以上 ・外 皮 (防湿フィルム) (1)、(2) のうち、いずれか一仕様とする (1) ポリエチレンフィルム ・厚 さ 20μ 以下 (2) なし
⑤内装材	(1) ~ (5) のうち、いずれか一仕様とする (1) 強化せっこうボード ・厚 さ 12.5 以上 (2) せっこうボード ・厚 さ 15 以上 (3) せっこうボード重張 ・厚 さ 12.5 以上+9.5 以上 (4) せっこうボード+難燃合板重張 ・厚 さ 12.5 以上 (せっこうボード) +9 以上 (難燃合板) (5) せっこうラスボード+せっこうプラスター塗り ・厚 さ 7 以上 (せっこうラスボード) +8 以上 (せっこうプラスター) ・規 格 JIS A 6901 (せっこうボード、強化せっこうボード、せっこうプラスター) JIS A 6904 (せっこうラスボード) JAS (難燃合板) ・端部形状 1) ~ 3) のうち、いずれか一仕様とする 1) スクエア 2) ベベル 3) テーパー ※目地にはファイバーテープ+パテ使用 ・厚 さ 0.2 以上 ・幅 50 以上

(寸法単位：mm)

項 目	申 請 構 造
⑥構造用面材	繊維板 1)～3)のうち、いずれか一仕様とする 1)パーティクルボード ・規 格 JIS A 5908 ・厚 さ 10 以上 2)OSB ・規 格 JIS A 5908 ・厚 さ 9 以上 3)ミディアムデンシティファイバーボード ・規 格 JIS A 5905 ・厚 さ 9 以上

2) 副構成材料

(寸法単位：mm)

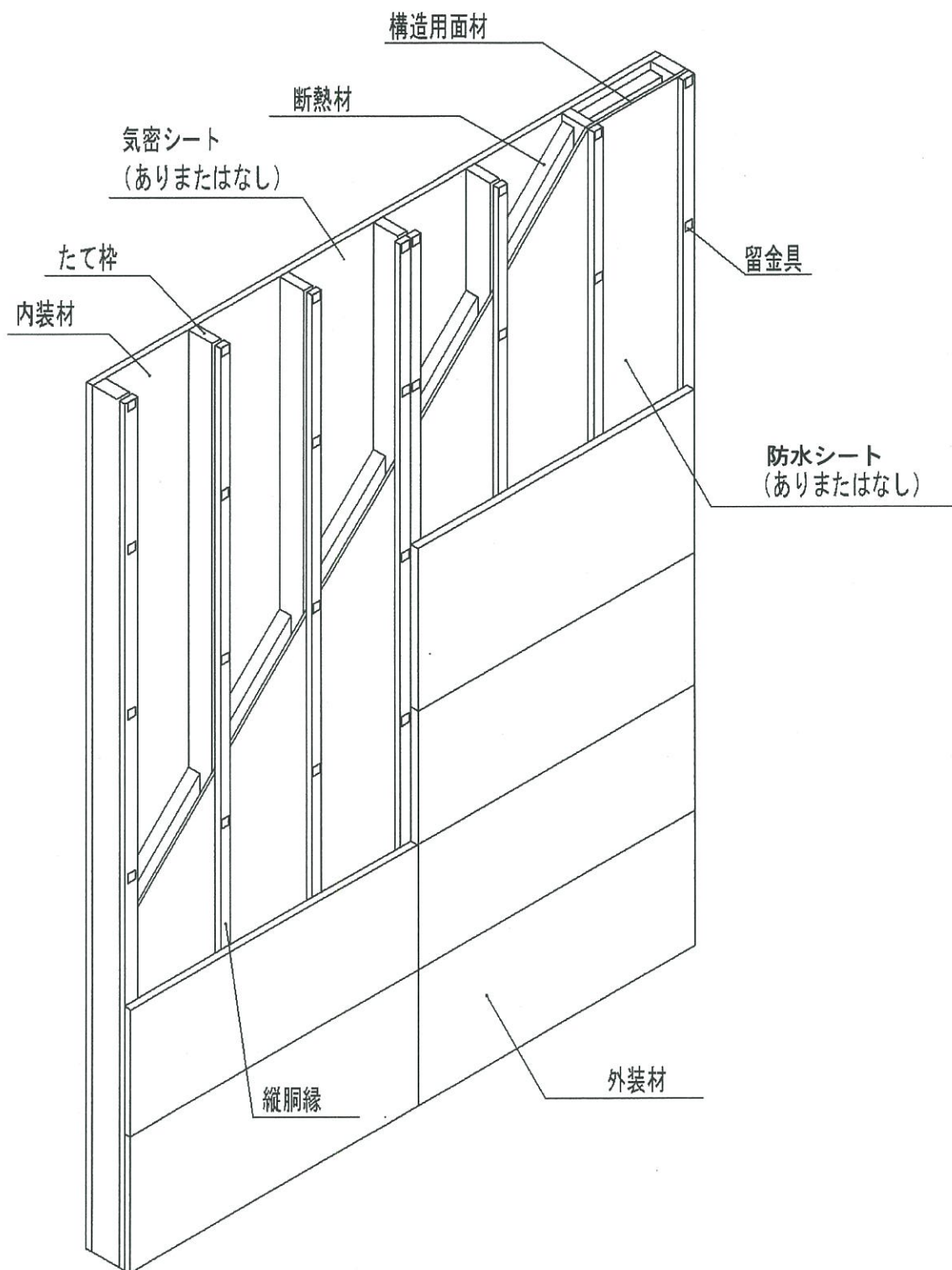
項 目	申 請 構 造
①防水シート	(1)、(2)のうち、いずれか一仕様とする (1) 透湿防水シート ・規 格 JIS A 6111 ・材 質 プラスチック系フィルム ・厚 さ 0.5 以下 (2) なし
②気密シート	(1)、(2)のうち、いずれか一仕様とする (1) ポリエチレンフィルム ・規 格 JIS A 6930 ・厚 さ 0.2 以下 (2) なし
③留付材	[1] 内装材固定用 せっこうボード用くぎ ・規 格 JIS A 5508 ・寸 法 GNF40 以上 ・間 隔 200 以下 [2] 構造用面材固定用 鉄丸くぎ ・規 格 JIS A 5508 ・寸 法 N50 以上 ・間 隔 150 以下 [3] 縦胴縁固定用 ドリリングタッピンねじ ・規 格 JIS B 1112 ・寸 法 $\phi 3.8$ 以上 \times L38 以上 ・間 隔 605 以下 [4] 断熱材固定用 工業用ステーブル ・規 格 JIS A 5556 ・材 質 (1)、(2)のうち、いずれか一仕様とする (1) ステンレス (2) 鉄 ・寸 法 幅 7 以上 \times 長さ 16 以上 ・間 隔 200 以下 [5] 防水シート・気密シート固定用 (1)、(2)のうち、いずれか一仕様とする (1) 工業用ステーブル ・規 格 JIS A 5556 ・材 質 (1)、(2)のうち、いずれか一仕様とする 1) ステンレス 2) 鉄 ・寸 法 幅 7 以上 \times 長さ 10 以上 ・間 隔 605 以下 (2) 鉄丸くぎ ・規 格 JIS A 5508 ・寸 法 N19 以上 ・間 隔 605 以下

(寸法単位：mm)

項 目	申 請 構 造
③留付材 (つづき)	[6] 留金具固定用 (1)～(3)のうち、いずれか一仕様とする (1) スクリューくぎ ・寸 法 $\phi 2.2$ 以上×L38 以上 ・間 隔 455 以下 (2) リングくぎ ・寸 法 $\phi 2.2$ 以上×L38 以上 ・間 隔 455 以下 (3) タッピンねじ ・寸 法 $\phi 3.3$ 以上×L25 以上 ・間 隔 455 以下
④留金具	(1)、(2)のうち、いずれか一仕様とする (1) ステンレス鋼板 (2) 溶融亜鉛めっき鋼板 ・形 状 別添-11 参照
⑤シーリング材・ バックアップ材	[1] シーリング材 (1)～(7)のうち、いずれか一仕様とする (1) ポリウレタン系 (2) 変成ウレタン系 (3) ポリサルファイド系 (4) 変成ポリサルファイド系 (5) 変成シリコン系 (6) シリコン系 ・使用量 450g/m 以下 (7) なし [2] バックアップ材 (1)～(3)のうち、いずれか一仕様とする (1) 発泡ポリエチレン (2) 発泡ポリスチレン (3) なし
⑥内装材パテ	せっこうボード目地処理材(ジョイントコンパウンド) ・規 格 JIS A 6914 ・使 用 量 120g/m 以上

4. 構造説明図
(外装材 横張 斜視図)

(寸法単位：mm)



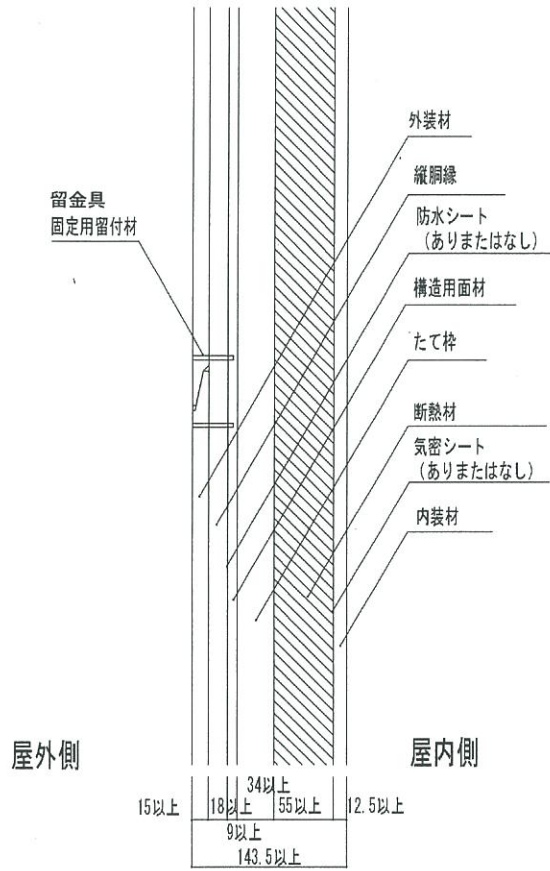
斜視図

注) 寸法及び材料構成は、2および3のとおり

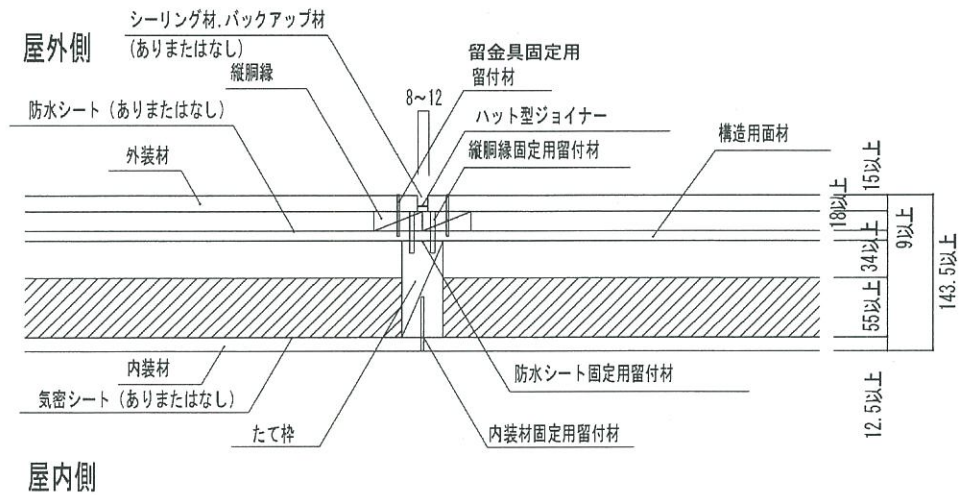
(別添-7)

(外装材 横張 断面図)

(寸法単位：mm)

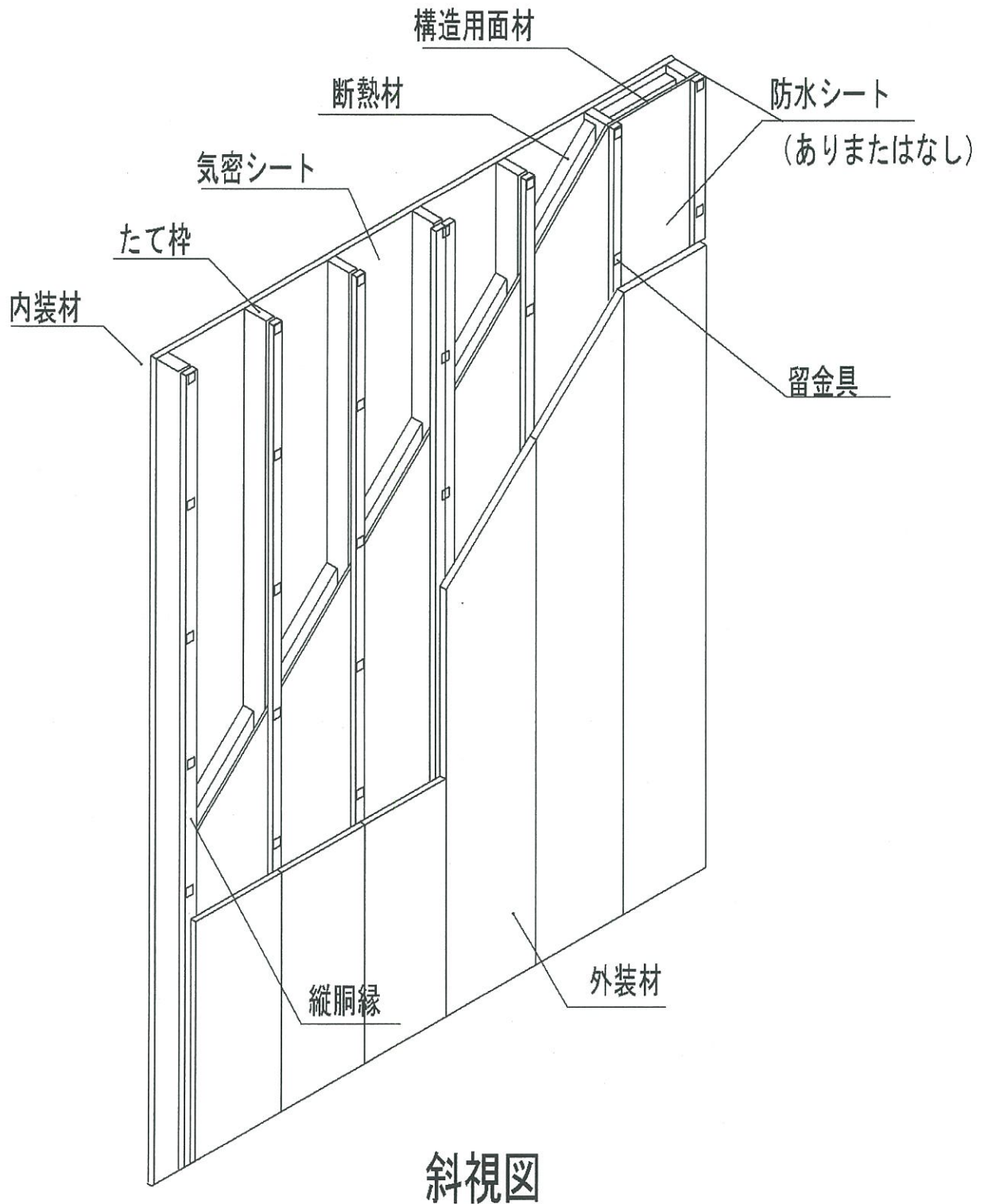


縦断面図

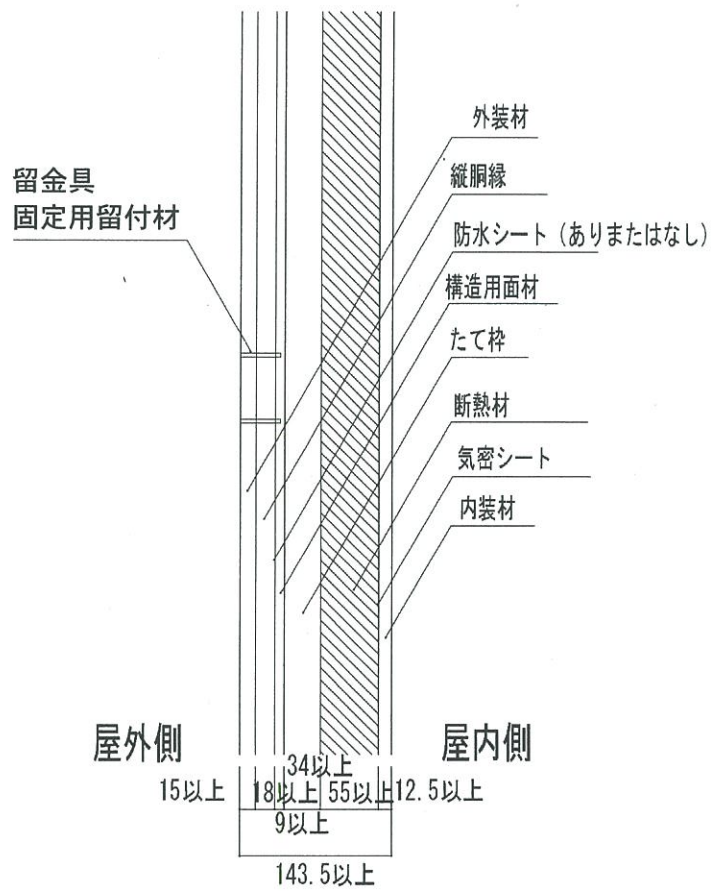


横断面図

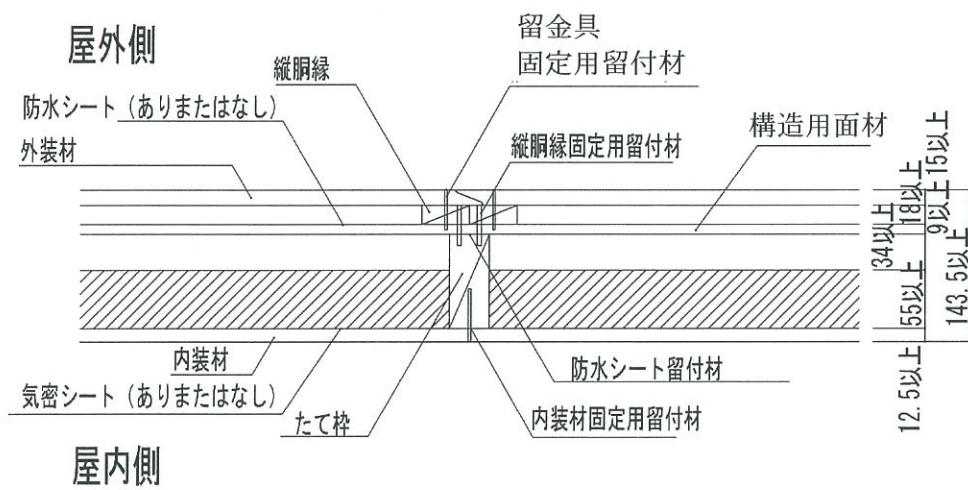
注) 寸法及び材料構成は、2および3のとおり



注) 寸法及び材料構成は、2 および 3 のとおり



縦断面図

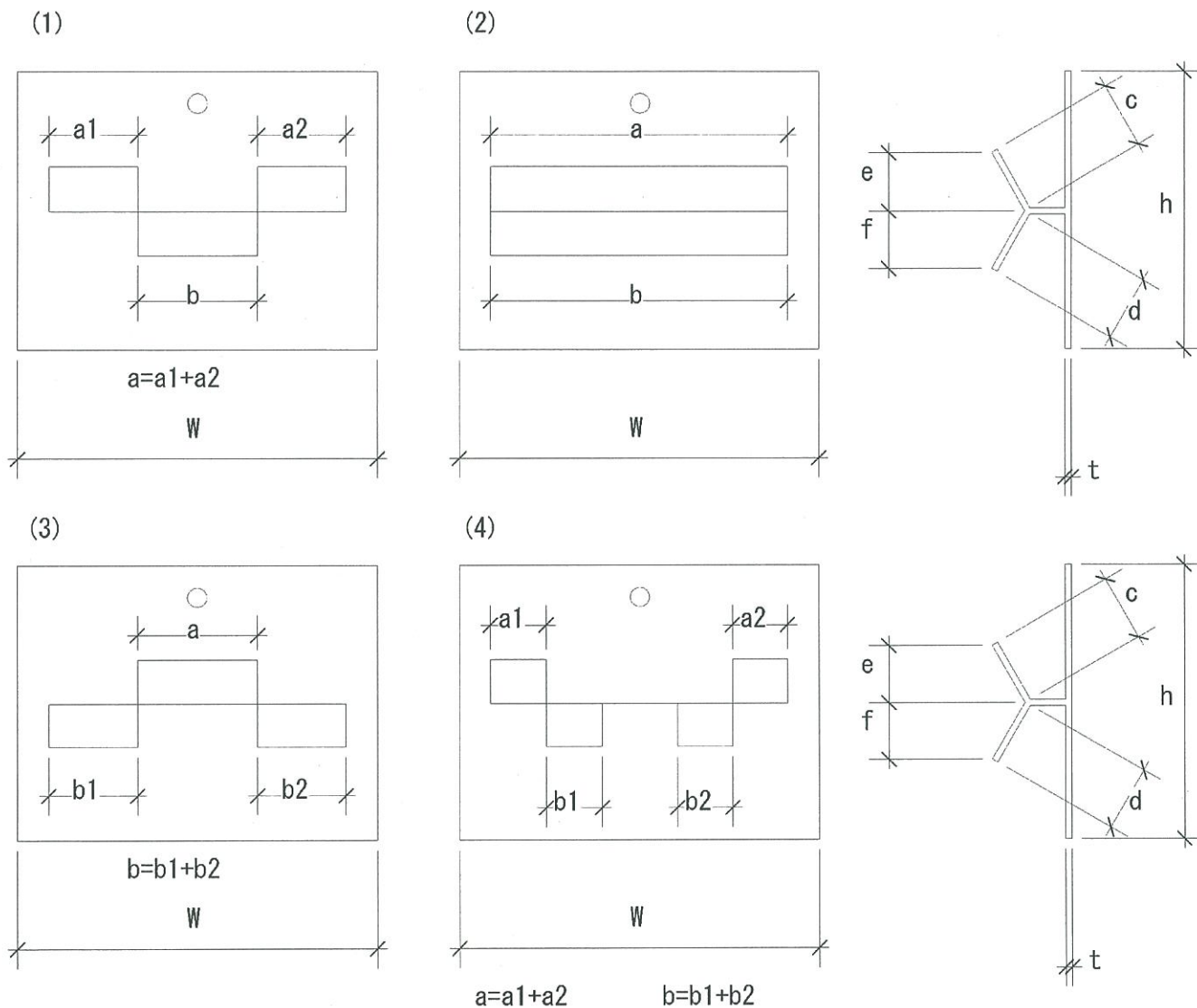


横断面図

注) 寸法及び材料構成は、2 および 3 のとおり

留金具 (例)

(寸法単位 : mm)



- w: 幅 40以上
- h: 高さ 40以上
- w+h: 上記の幅と高さの合計 90以上
- t: 鋼板の厚さ 0.8以上
- a: 上部ツメの幅: 15.8以上
- b: 下部ツメの幅: 14.0以上
- c: 上部ツメの長さ 4.2以上
- d: 下部ツメの長さ 4.6以上
- e: 上部ツメの掛かり高さ 4.0以上
- f: 下部ツメの掛かり高さ 4.2以上
- 上部と下部のツメの総掛かり面積 175mm^2 以上
- $[(axe)+(bxf)]$

注) 寸法および材料構成は、2 および 3 のとおり

5. 施工方法等

<施工図>

4. 構造説明図と同じ

<施工手順>

(1) 断熱材の施工

- A) 切断等の加工は清掃した平坦な面上で定規等を用いて正確に行う。
- B) ロールになったフェルト状断熱材を切断する場合は、はめ込む木枠の内法寸法より 5~10mm 程度大きく切断する。
- C) 防湿フィルムは室内側に面して施工する（極端なしわができないよう、防湿フィルムに張力をかけながら施工する）。
- D) 断熱材は周囲の木枠との間、屋内側仕上材との間に隙間を生じないよう均一にはめ込み、ステープル留めとする。
- E) 断熱材同士の継ぎ目（防湿フィルムの継ぎ目）は十分突合せ、防湿フィルムの過大な破れやめくれ上がりが生じている場合には防湿テープを施工する。
- F) 耳付きの防湿フィルムを備えたフェルト状断熱材（ロックウールマット）を用いる場合は、耳と木枠の屋内側見付面に間隔 200mm でステープル留めする。

(2) 透湿防水シート (JIS A 6111) に適合するシートの貼付け

透湿性防水シートを横張又は縦張とし、シートの継ぎ目は縦横とも 90mm 以上重合わせとする。また留付けは、工業用ステープル (JIS A 5556) 又は鉄丸くぎ (JIS A 5508) で継ぎ目部分は 605 以下で、他は要所に行い、たるみ、しわのないよう面材又はたて枠に打付ける。

(3) 胴縁の施工

胴縁は 18mm 以上×45mm 以上の日本農林規格に適合する構造用製材又は集成材を用い、ドリリングタッピンねじ（φ3.8 以上）を用いて間隔 605mm 以内でたて枠のある位置で留付ける。

(4) サイディングの取付け

サイディングの張方には縦張、横張がある。

A) サイディング留付け用下地

- a) 防水紙：横張を原則とし、重代は縦 90mm 以上、横 150mm 以上を確保する。
- b) 水切り：土台の下端に合わせ、水平に取付ける。
- c) 胴縁：455mm ピッチ以下で下地に取付ける。
- d) 構造用面材：必要に応じて合板等を張る。

B) サイディングの留付け

- a) 金具留め
胴縁に板幅間隔以下で留付ける。

C) 目地処理方法

- a) 合じゃくり・本実目地
目地部におけるサイディングの重代及び隙間を確保し、上実・下実のいずれかの端部は相互に密着させる。
- b) 水切り目地
 - ・目地部には胴縁等の受材があること
 - ・目地部においてサイディングはくぎ又はタッピンねじで受材に留付け、目地幅は 10mm 以下とする。
 - ・水切りは鋼板製とし、受材にくぎ又はタッピンねじで留付け、サイディングと 20mm 以上の重代をとる。
- c) シーリング目地
 - ・目地部には胴縁等の受材があること
 - ・目地部においてサイディングはくぎ又はタッピンねじで受材に留付け、目地幅は 8~12mm とし、必要に応じてバックアップ材を入れる。

d) 突付け目地

- ・目地部には胴縁等の受材があること
- ・目地部においてサイディングはくぎまたはタッピンねじにて受材に留付ける。

(5) 内装材の取付け

内装材の取付けは、強化せっこうボード (JIS A 6901) の厚さ 12.5mm 以上のものを用い、せっこうボード用くぎ (GNF40 以上) を使用して、200mm 以下の間隔で留付ける。

(6) 気密シートの施工

平成 11 年省エネ規準に適合する断熱厚さを選定する場合、併せて気密シートの施工が必要になる。気密シートは継ぎ目を縦、横とも下地材のある部分で 30mm 以上重ね合わせる。留付けはステーブル等を用い、継ぎ目に沿って 200~300mm の間隔で下地材に留付けるか、または両面テープを用いる。その他窓まわりや配管の貫通部等の詳細部分については、「住宅の次世代省エネルギー基準と指針」に記載される方法で施工する。